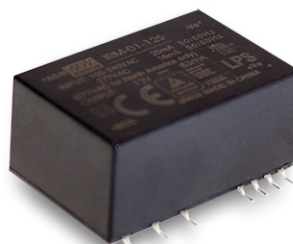
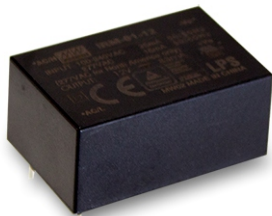


使用手册



■ 特性

- 国际通用全范围交流输入
- 空载功耗<0.075W
- 体积小
- 没有任何其它额外组件时符合BS EN/EN55032 Class B
- 保护种类：短路/过负载/过电压
- 自然风冷
- Class II 隔离级别
- 高信赖性,低成本
- 3年保固

■ 应用

- 工业电气设备
- 机械设备
- 工厂自动化设备
- 手持电子设备

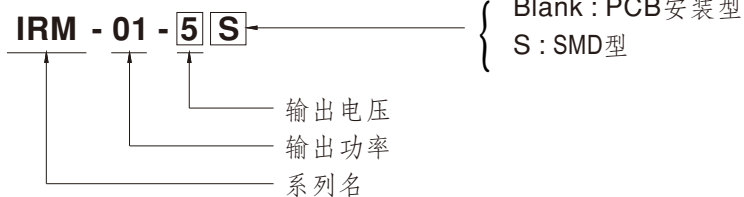
■ 全球交易品项识别码

MW搜寻: <http://www.meanwell.com.cn/serviceGTIN.aspx>

■ 描述

IRM-01是一款1W微型化(33.7*22.2*15mm)交流变直流模块型电源供应器,准备焊接于各种类型电子仪器或工业自动化设备的PCB板上,此产品允许85~305VAC全范围交流输入。使用阻燃型塑胶机壳和填充硅胶便于提高散热能力,同时可满足5G的防振要求。此外,它可以提供最基本的防尘和防水功能。效率高达77%和低于0.075W的超低空载消耗,IRM-01系列满足低功耗的全球监管要求电子产品。整个系列是一个II类设计(无FG pin),结合内置的EMI滤波组件,使之符合BS EN/EN55032 B类,最佳的电磁兼容(EMC)特性确保终端电子设备免受电磁干扰,除了模块类型的机型外,IRM-01系列还提供SMD机型。

■ 机型编码





1W胶囊型单组输出电源

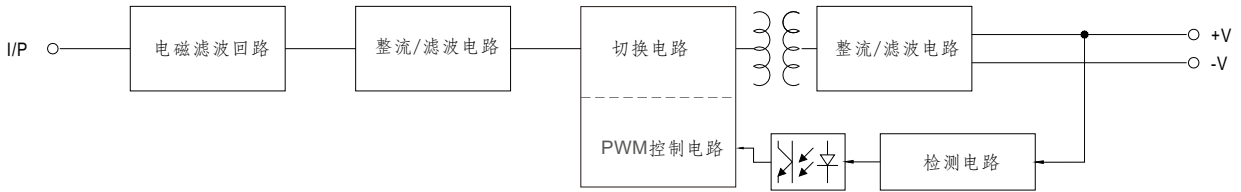
IRM-01系列

电气规格

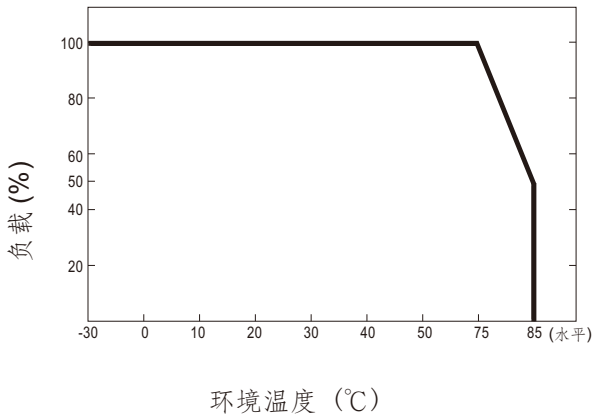
型号		IRM-01-3.3	IRM-01-5	IRM-01-9	IRM-01-12	IRM-01-15	IRM-01-24
输出	直流电压	3.3V	5V	9V	12V	15V	24V
	额定电流	300mA	200mA	111mA	83mA	67mA	42mA
	电流范围	0 ~ 300mA	0 ~ 200mA	0 ~ 111mA	0 ~ 83mA	0 ~ 67mA	0 ~ 42mA
	额定功率	1W	1W	1W	1W	1W	1W
	纹波与噪声 (最大)备注2	150mVp-p	150mVp-p	150mVp-p	150mVp-p	200mVp-p	200mVp-p
	电压精度备注3	±2.5%	±2.5%	±2.5%	±2.5%	±2.5%	±2.5%
	线性调整率	±0.5%	±0.5%	±0.5%	±0.5%	±0.5%	±0.5%
	负载调整率	±0.5%	±0.5%	±0.5%	±0.5%	±0.5%	±0.5%
	启动、上升时间	600ms, 30ms/230VAC 600ms, 30ms/115VAC(满载时)					
	保持时间(Typ.)	40ms/230VAC 12ms/115VAC(满载时)					
输入	电压范围	85 ~ 305VAC 120~430VDC					
	频率范围	47 ~ 63Hz					
	效率(Typ.)	66%	70%	72%	74%	75%	77%
	交流电流(Typ.)	25mA/115VAC		18mA/230VAC		16mA/277VAC	
	浪涌电流(Typ.)	5A/115VAC		10A/230VAC			
	漏电流	< 0.25mA/277VAC					
保护	过负载	≥110% 额定输出功率 保护模式:打嗝模式, 负载异常条件移除后可自动恢复					
	过电压	3.8 ~ 4.9V	5.2 ~ 6.8V	10.3 ~ 12.2V	12.6 ~ 16.2V	15.7 ~ 20.3V	25.2 ~ 32.4V
环境	工作温度	-30 ~ +85°C (请参考"减额曲线")					
	工作湿度	20 ~ 90% RH, 无冷凝					
	储存温度、湿度	-40 ~ +100°C, 10 ~ 95% RH					
	温度系数	±0.03%/°C (0 ~ 75°C)					
	耐振动	10 ~ 500Hz, 5G 10分钟/周期, X、Y、Z轴各60分钟					
	焊接温度	波峰焊接: 265°C, 5s (max.); 手工焊接: 390°C, 3s (max.); 回流焊接(SMD型): 240°C, 10s (max.)					
安规和电磁兼容	安全规范	UL62368-1, EAC TP TC 004, TUV BS EN/EN62368-1, BSMI CNS14336-1认证通过, 设计参考BS EN/EN61558-1/-2-16					
	耐压	I/P-O/P: 3KVAC					
	绝缘阻抗	I/P-O/P: 100M Ohms / 500VDC / 25°C / 70% RH					
	电磁兼容发射	符合BS EN/EN55032 (CISPR32) Class B, BS EN/EN61000-3-2, -3, EAC TP TC 020, CNS13438 Class B					
电磁兼容抗扰度	符合BS EN/EN61000-4-2, 3, 4, 5, 6, 8, 11, BS EN/EN55035, 重工业等级标准(浪涌L-N: 1KV), EAC TP TC 020						
其它	MTBF	13571.4K hrs min. Telcordia SR-332 (Bellcore) ; 1960.2K hrs min. MIL-HDBK-217F (25°C)					
	尺寸	PCB安装型: 33.7*22.2*15mm (L*W*H) SMD型: 33.7*22.2*16mm (L*W*H)					
	包装	PCB安装型: 0.024Kg; 640pcs/16.3 Kg/0.84CUFT SMD型: 0.024Kg; 640pcs/16.3 Kg/0.84CUFT					
备注	1. 如未特别说明, 所有规格参数均在输入为230VAC、额定负载、25°C环境温度下进行量测。 2. 纹波和噪声测量方法: 使用一条12"双绞线, 同时终端要并联0.1uf和47uf的电容, 在20MHZ带宽下进行量测。 3. 精度: 包含设定误差、线性调整率和负载调整率。 4. 当海拔高度超过2000米(6500英尺)时, 无风扇机型环境温度依每3.5°C/1000m比例下降, 有风扇机型环境温度依每5°C/1000m比例下降。 ※ 产品免责声明: 详情请参阅 http://www.meanwell.cc/serviceDisclaimer.aspx						

■ 方框图

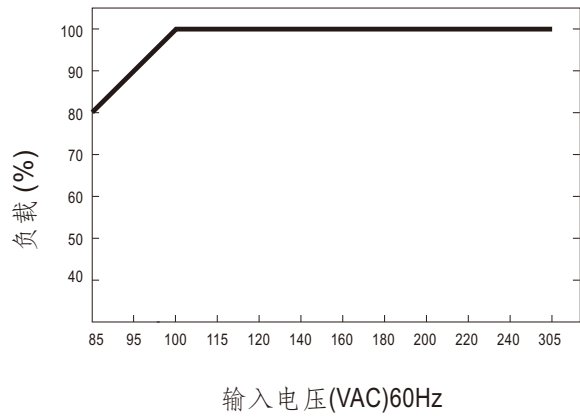
振荡频率: 130KHz



■ 减额曲线



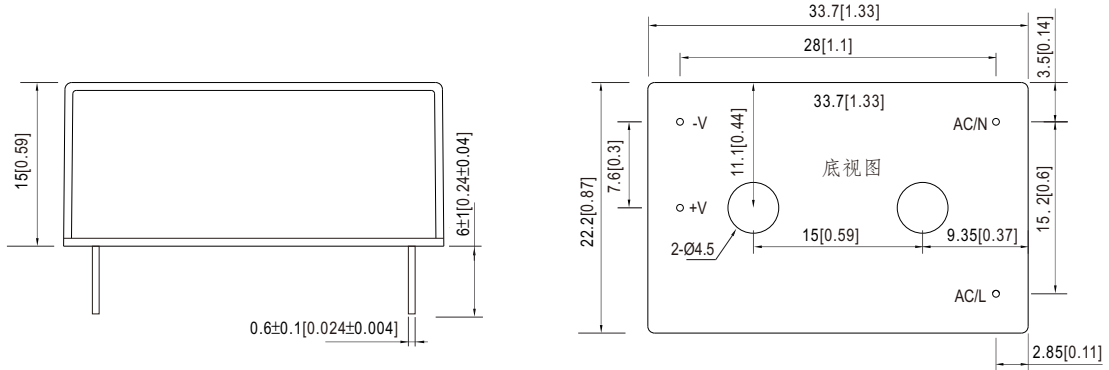
■ 静态特性曲线



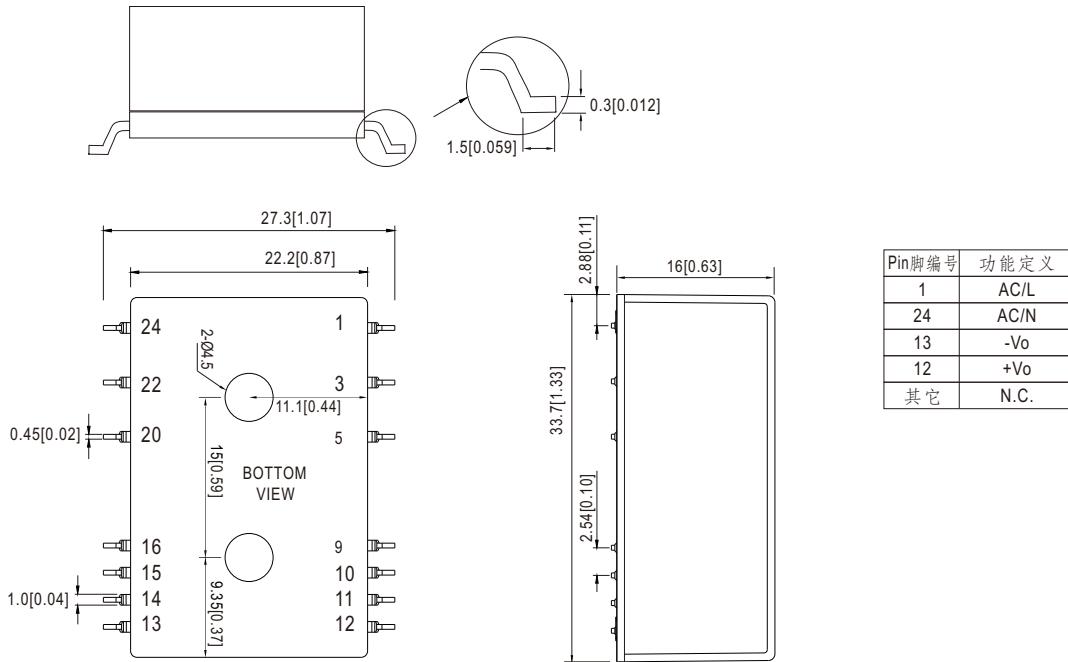
■ 机构尺寸

机壳型号:IRM02
单位:mm[inch]

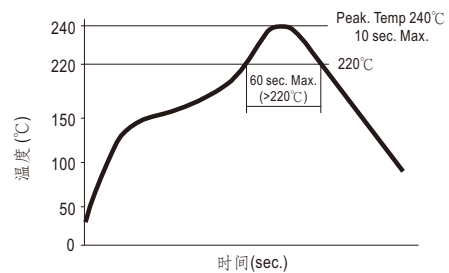
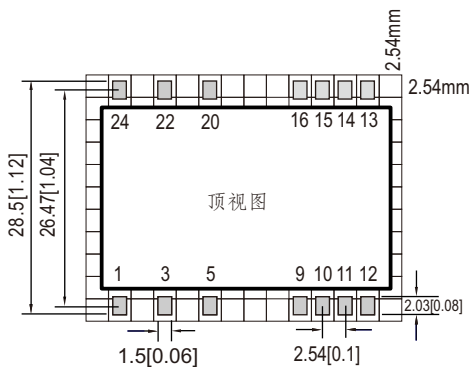
• PCB安装型



• SMD型



■ 推荐PCB布局 (SMD型) (可采用回流焊接方法)



备注：此曲线仅适用于热风回流焊

■ 安装手册

请参考：<http://www.meanwell.com/manual.html>