

使用手册



IP65 IP68 (optional)



UL62368-1

TPTC004

IEC62368-1



■ 特性:

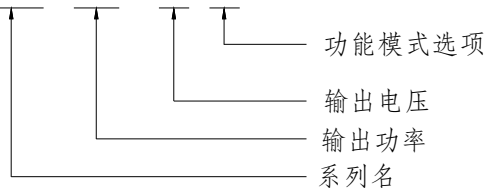
- 全范围交流输入(高达305VAC)
- 具有主动式PFC功能
- 效率高达93.5%
- 无风扇设计,自然风冷
- -55~+70°C宽工作范围
- 铝机壳,灌导热胶
- IP65防护等级,另提供IP68防护等级可选型
- 雷击浪涌能力达6KV
- 可承受10G振动测试
- 可工作在海拔5000米条件下(备注8)
- 保护:短路/过负载/过电压/过温度
- 6年保固(备注9)

■ 描述:

HEP-240是一款240W工业型交流变直流电源供应器,以具有能够使用于高湿、高尘、油滑及高振动的恶劣环境中的卓越能力为最大之产品特色。全系列皆采用铝质外壳,机身内部灌满导热硅胶。由于导入了先进技术,工作效率最高可达93.5%,使得HEP-240于自然风冷散热下可操作于-55°C及+70°C环温之间。

■ 型号编码

HEP - 240 - 15 A



- A: 标准型, IP65, 输出电压和输出电流值可通过内部电位器调整
- Blank: 可选型, IP68, 具有固定的输出电压和电流值

■ 应用:

- 户外通讯设备
- 户外电子看板及广告牌
- 石油工厂或矿坑区域设备

■ 全球交易品项识别码

MW搜寻: <http://www.meanwell.com.cn/serviceGTIN.aspx>



240W恶劣环境电源供应器

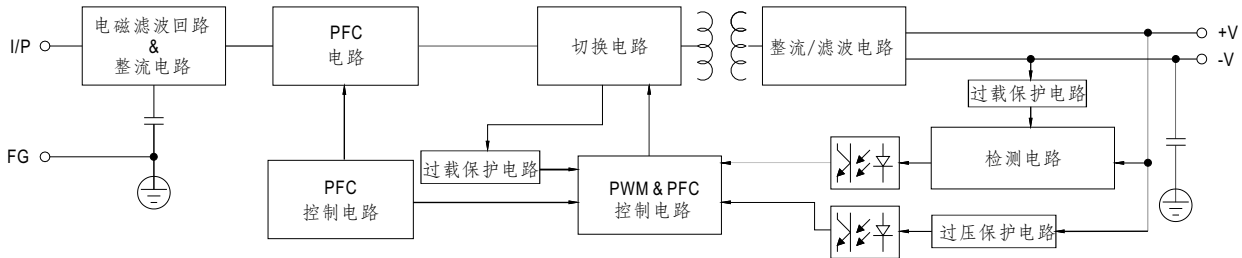
HEP-240系列

电气规格

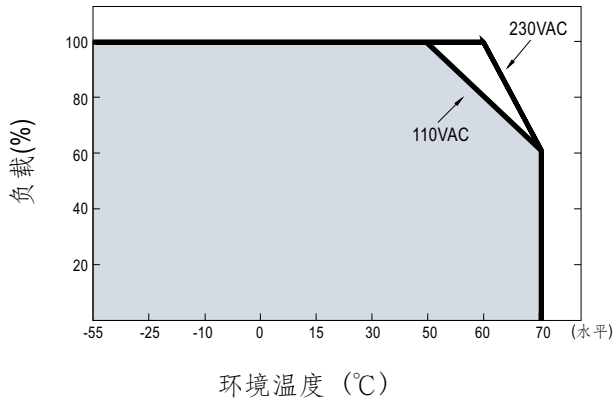
型号	HEP-240-12 □	HEP-240-15 □	HEP-240-24 □	HEP-240-36 □	HEP-240-48 □	HEP-240-54 □	
输出	直流电压	12V	15V	24V	36V	48V	54V
	额定电流	16A	15A	10A	6.7A	5A	4.45A
	额定功率	192W	225W	240W	241.2W	240W	240.3W
	纹波与噪声(最大)备注2	150mVp-p	150mVp-p	150mVp-p	250mVp-p	250mVp-p	350mVp-p
	电压调整范围 备注5	11.2 ~ 12.8V	14 ~ 16V	22.4 ~ 25.6V	33.5 ~ 38.5V	44.8 ~ 51.2V	50 ~ 57V
	电流调整范围	可以通过内部电位器调整(仅A型)					
		8 ~ 16A	7.5 ~ 15A	5 ~ 10A	3.3 ~ 6.7A	2.5 ~ 5A	2.23 ~ 4.45A
	电压精度 备注3	±2.5%	±2.0%	±1.0%	±1.0%	±1.0%	±1.0%
	线性调整率	±0.5%	±0.5%	±0.5%	±0.5%	±0.5%	±0.5%
	负载调整率	±2.0%	±1.5%	±0.5%	±0.5%	±0.5%	±0.5%
启动、上升时间 备注6	1000ms,80ms/115VAC 500ms,80ms/230VAC(满载时)						
保持时间(Typ.)	15ms(满载时) 230VAC/115VAC						
输入	电压范围 备注4	85 ~ 264VAC(工作在277VAC)			120 ~ 370VDC(工作在390VDC)		
	频率范围	47 ~ 63Hz					
	功率因数(Typ.)	PF>0.98/115VAC, PF>0.95/230VAC, PF>0.92/277VAC(满载时)					
	效率(Typ.)	90%	90%	92.5%	92.5%	93%	93.5%
	交流电流(Typ.)	12V	2A / 115VAC	1.05A / 230VAC	0.9A/277VAC		
		15V ~ 54V	2.5A / 115VAC	1.3A / 230VAC	1.1A/277VAC		
	浪涌电流(Typ.)	冷启动75A/230VAC					
漏电流	<0.75mA / 277VAC						
保护	过电流	105%~ 125%					
	短路	保护模式:恒流限制,负载异常条件移除后可自动恢复					
	过电压	13.5 ~ 18V	17.5 ~ 21.5V	27 ~ 34V	43 ~ 49V	55 ~ 63V	60 ~ 67V
	过温度	保护模式:关断输出电压, 自动恢复或重启后恢复					
环境	工作温度	-55 ~ +70°C (请参考"减额曲线")					
	工作湿度	20 ~ 95% RH, 无冷凝					
	储存温度、湿度	-60 ~ +80°C, 10 ~ 95% RH					
	温度系数	±0.03%/°C (0 ~ 60°C)					
	耐振动	20 ~ 500Hz, 10G 12分钟/周期, X、Y、Z各72分钟					
安规和	安全规范	UL62368-1, IEC62368-1, IP65 (或HEP-240 Blank型IP68), EAC TP TC 004 认证通过; 设计参考BS EN/EN62368-1					
	耐压	I/P-O/P:3.75KVAC I/P-FG:2KVAC O/P-FG:1.5KVAC					
电磁兼容	绝缘阻抗	I/P-O/P, I/P-FG, O/P-FG:100M Ohms/500VDC/ 25°C/ 70% RH					
	电磁兼容发射	符合BS EN/EN55032 (CISPR32) Class B, BS EN/EN61000-3-2,-3, EAC TP TC 020					
	电磁兼容抗扰度	符合BS EN/EN61000-4-2,3,4,5,6,8,11, BS EN/EN55035, 轻工业标准(浪涌6KV), EAC TP TC 020					
其它	MTBF	2008.7K hrs min. Telcordia SR-332 (Bellcore); 171.3Khrs min. MIL-HDBK-217F (25°C)					
	尺寸	244.2*68*38.8mm (L*W*H)					
	包装	1.3Kg; 12pcs/16.6Kg/0.84CUFT					
备注	1. 如未特别说明, 所有规格参数均在输入为230VAC、额定负载、25°C环境温度下进行量测。 2. 纹波和噪声测量方法: 使用一条12"双绞线, 同时终端要并联0.1uf和47uf的电容, 在20MHZ带宽下进行量测。 3. 精度: 包含设定误差、线性调整率和负载调整率。 4. 低输入电压情况下需减额输出, 具体请参考减额曲线图。 5. 仅A型。 6. 启动时间是在冷启动状态下测得, 快速频繁开机可能会使启动时间增长。 7. 电源应视为系统内元件的一部分, 需结合终端设备进行电磁兼容相关确认。 8. IP68意指防水等级为可被放置于水下1米深、一个月的时间而正常运作。 9. 参考保固声明。 10. 当操作海拔高于2000米(6500ft)时, 无风扇机型操作环境温度需调降3.5°C/1000米, 有风扇机型操作环境温度需调降5°C/1000米。 ※ 产品免责声明: 详细请参阅 http://www.meanwell.com.cn/serviceDisclaimer.aspx						

■ 方框图

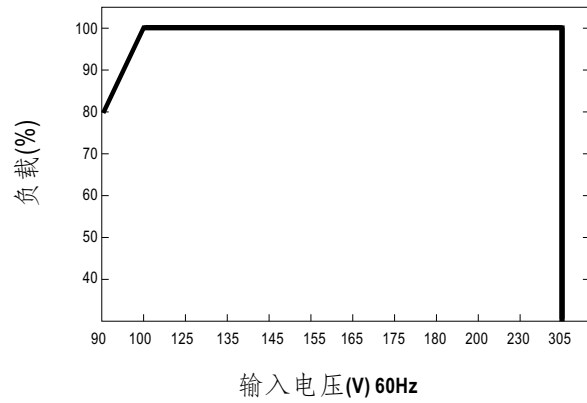
振荡频率: 100KHz



■ 减额曲线



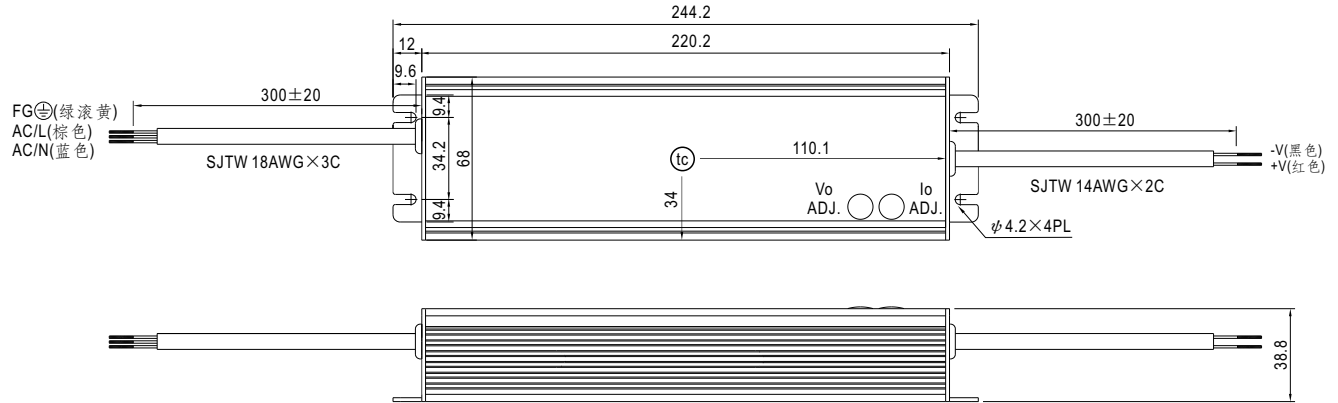
■ 静态特性曲线



■ 机构尺寸

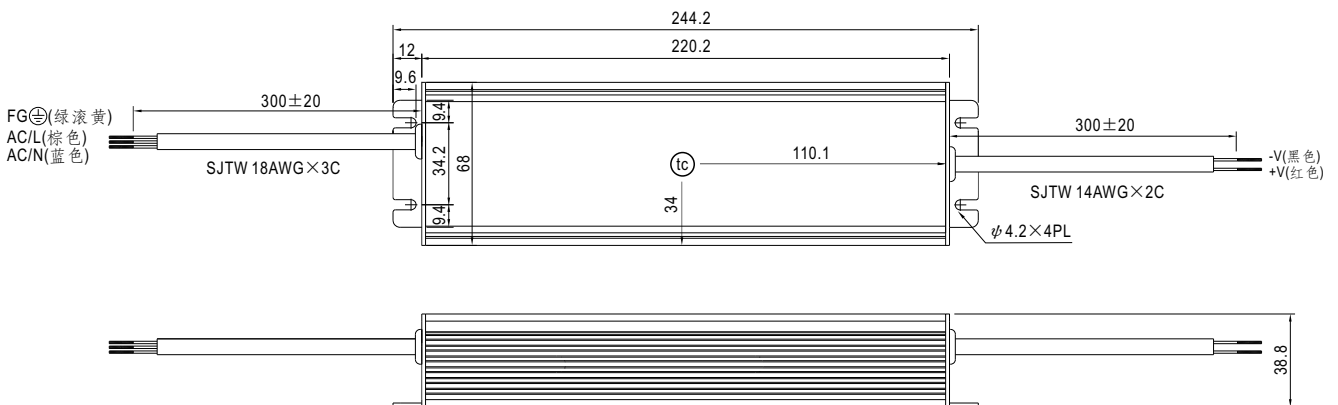
机壳型号:994H 单位:mm

A型: HEP-240-A(标准型)



※ IP65等级, 输出电压和恒电流值可以通过内部电位器来调整(移除机壳上的橡胶塞即可调整)

Blank: HEP-240(可选型号)



※ IP68等级, 通过输入输出线连接

■ 安装手册

请查阅: <http://www.meanwell.com/manual.html>