

使用手册



Dimension

L	*	W	*	H	
460	*	211	*	83.5(2U)	mm
18.1	*	8.3	*	3.29(2U)	inch



■ 特性:

- 3相3线 Δ AC 196 ~ 305V或3相4线Y AC 340 ~ 530V宽范围输入
- 内建主动式PFC功能
- 效率高达90.5%
- 内建直流风扇强制冷却
- 输出电压和恒流值可调
- 主动式并联可达 20000W(3+1)
- 具有遥控开关/遥感功能/辅助电源/警报信号输出
- 保护种类: 短路/过负载/过电压/过温度/风扇警报
- 5年保固

■ 应用

- 工业控制或自动化装置
- 测试和测量仪器
- 激光相关类机器
- 老化设备
- RF应用程序
- 电动自行车或汽车充电器
- 恒流源

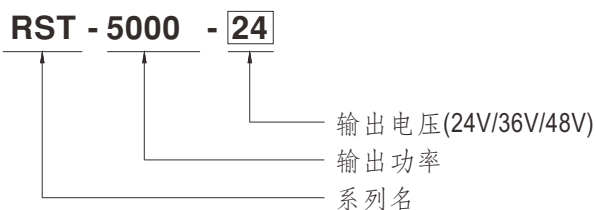
■ 全球交易品项识别码

MW搜寻: <http://www.meanwell.com.cn/serviceGTIN.aspx>

■ 描述:

RST-5000是一款5KW的单组输出封闭式交流变直流电源供应器, 整个系列承受3相AC宽频段输入(3相3线/ Δ 196-305Vac或3相4线/Y形340-530Vac)和在输出端提供满足工业应用的不同伏数的电压, 各机型通过内置控速风扇风冷, 整个系列能在70°C环境下工作, 另外, RST-5000利用内建多种功能如输出电压可调整, 均流, 遥控开/关控制, 辅助电源等功能提供多种设计灵活性。

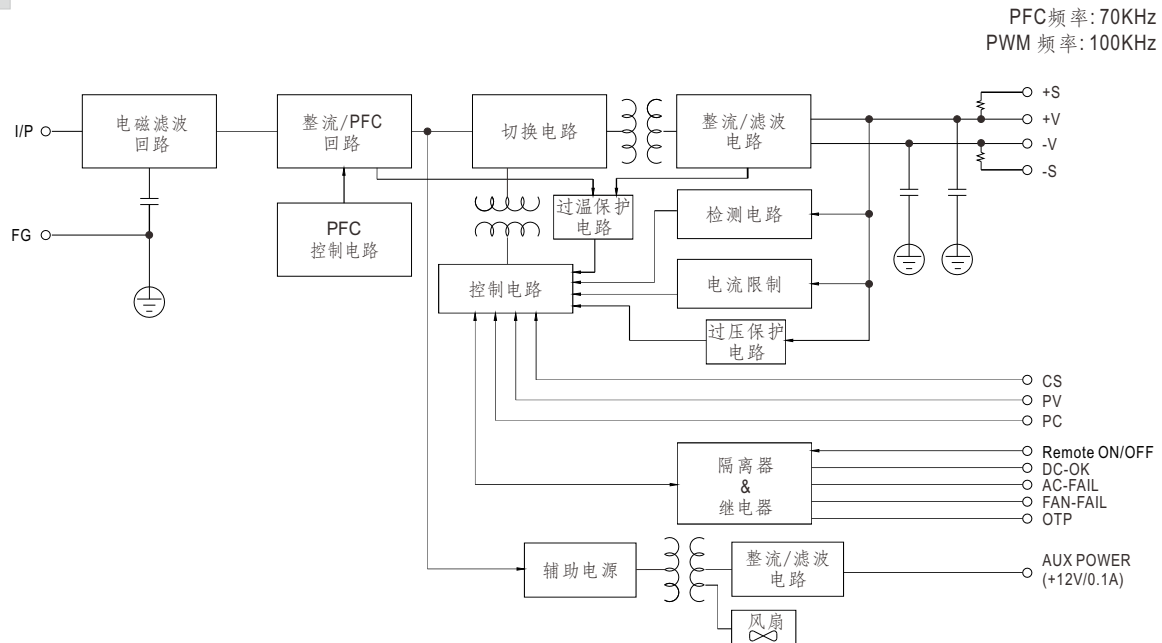
■ 机型编码:



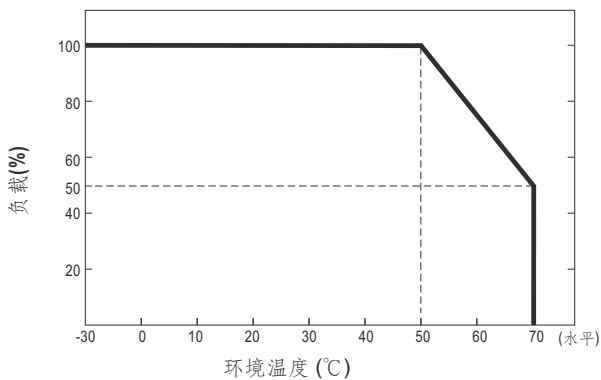
电气规格

机型		RST-5000-24	RST-5000-36	RST-5000-48	
输出	直流电压	24V	36V	48V	
	额定电流	200A	138A	105A	
	电流范围	0 ~ 200A	0 ~ 138A	0 ~ 105A	
	额定功率	4800W	4968W	5040W	
	纹波与噪声 ^{(最大)备注2}	150mVp-p	200mVp-p	200mVp-p	
	电压调整范围	23.5 ~ 28.8V	35 ~ 43.2V	47 ~ 57.6V	
	电压精度 ^{备注3}	可以通过内部电位器调整			
	线性调整率	±1.0%	±1.0%	±1.0%	
	负载调整率	±0.5%	±0.5%	±0.5%	
	启动、上升时间	2200ms, 80ms (满载时)			
保持时间(Typ.)	20ms / 230VAC(75%负载) 14ms / 230VAC (满载时)				
输入	电压范围	3 ϕ 3-wire / Δ 196 ~ 305VAC or 3 ϕ 4-wire / Y 340 ~ 530VAC			
	频率范围	47 ~ 63Hz			
	功率因子(Typ.)	0.95/230VAC(400VAC) (满载时)			
	效率(Typ.)	88.5%	89.5%	90.5%	
	交流电流(Typ.)	15A/230VAC(3 ϕ 3-wire / Δ)	9A/400VAC(3 ϕ 4-wire / Y)		
	浪涌电流(Typ.)	75A/230VAC(3 ϕ 3-wire / Δ)	50A/400VAC(3 ϕ 4-wire / Y)		
	漏电流	<3.5mA / Δ 305VAC(Y 530VAC)			
保护	过负载	额定输出功率的100 ~ 112% 用户可连续调整恒流限制或恒流限制延迟5秒后关闭输出电压, 重启后恢复			
	过电压	30 ~ 33.6V	45 ~ 50.4V	60 ~ 67.2V	
	过温度	保护类型: 关断输出电压, 重启后恢复			
功能	遥感	遥感对负载线压降补偿最大为0.3V, 请参考功能手册			
	均流	可达20000W 或(3+1) 台并联. 请参考功能手册			
	输出电压调整	输出电压是允许在20 - 120%额定输出电压之间调整, 请参考功能手册			
	恒流值调整	恒流值是允许在20 - 100%额定输出电流之间调整, 请参考功能手册			
	辅助电源	12V@0.1A(仅当遥控开关时)			
	遥控开关	请参考功能手册			
环境	警报信号输出	AC fail, DC OK, fan fail, OTP. 请参考功能手册			
	工作温度	-30 ~ +70°C (参考"减额曲线")			
	工作湿度	20 ~ 90% RH 无冷凝			
	存储温度、湿度	-40 ~ +85°C, 10 ~ 95% RH			
	温度系数	±0.03%/°C (0 ~ 50°C)			
	耐振动	10 ~ 500Hz, 2G 10分钟/周期, X、Y、Z轴各60分钟			
安规和电磁兼容 ^(备注5)	安全规范	UL62368-1, CAN/CSA C22.2 No. 62368-1, TUV BS EN/EN62368-1, EAC TP TC 004 认证通过			
	耐压 ^{备注4}	I/P-O/P:3KVAC I/P-FG:2KVAC O/P-FG:0.5KVAC			
	绝缘阻抗 ^{备注4}	I/P-O/P, I/P-FG, O/P-FG:100M Ohms / 500VDC / 25°C / 70% RH			
	电磁兼容发射	参数	标准	测试等级/备注	
		Conducted	BS EN/EN55032 (CISPR32)		Class A
		Radiated	BS EN/EN55032 (CISPR32)		Class A
		Harmonic Current	BS EN/EN61000-3-2		-----
		Voltage Flicker	BS EN/EN61000-3-3		-----
	电磁兼容抗扰度	参数	标准	测试等级/备注	
		ESD	BS EN/EN61000-4-2		Level 3, 8KV air ; Level 2, 4KV contact
		Radiated	BS EN/EN61000-4-3		Level 3
		EFT / Burst	BS EN/EN61000-4-4		Level 3
		Surge	BS EN/EN61000-4-5		Level 4, 4KV/Line-Earth ; Level 3, 2KV/Line-Line
		Conducted	BS EN/EN61000-4-6		Level 3
		Magnetic Field	BS EN/EN61000-4-8		Level 4
Voltage Dips and Interruptions		BS EN/EN61000-4-11		>95% dip 0.5 periods, 30% dip 25 periods, >95% interruptions 250 periods	
其它		MTBF	293.3K hrs Telcordia SR-332 (Bellcore) ; 34.7K hrs MIL-HDBK-217F (25°C)		
尺寸	460*211*83.5mm (L*W*H)				
包装	10Kg; 1pcs/10.1Kg/0.85CUFT				
备注	<ol style="list-style-type: none"> 如未特别说明, 所有规格参数均在输入为Δ230VAC(Y 400VAC)、额定负载、25°C环境温度下进行量测。 纹波和噪声测量方法: 使用一条12"双绞线, 同时终端要并联0.1μf和47μf的电容, 在20MHZ带宽下进行量测。 精度: 包含设定误差、线性调整率和负载调整率。 在耐压和隔离电阻测试过程中, 螺丝"A"要暂时移除, 测试之后要求装回去。 PV电压由高压至低压调整, 如果是在轻载或空载条件下有可能会触发浮动OVP保护。建议在这种情形下调整PV时必须先关机, 再由最低电压向上调整至需求电压。 电源应视为系统内元件的一部分, 所有的EMC测试都将测试样品安装在一个厚度2mm, 长1300mm*宽900mm的金属铁板上测试。电源需结合终端设备进行电磁兼容相关确认。有关EMC测试操作指导, 请参阅“组件电源供应器的EMI测试”。(在明纬网站http://www.meanwell.com) 当海拔高度超过2000米(6500英尺)时, 无风扇机型环境温度依每3.5°C/1000m比例下降, 有风扇机型环境温度依每5°C/1000m比例下降。 <p>※ 产品免责声明: 详情请参阅http://www.meanwell.com.cn/serviceDisclaimer.aspx</p>				

方框图

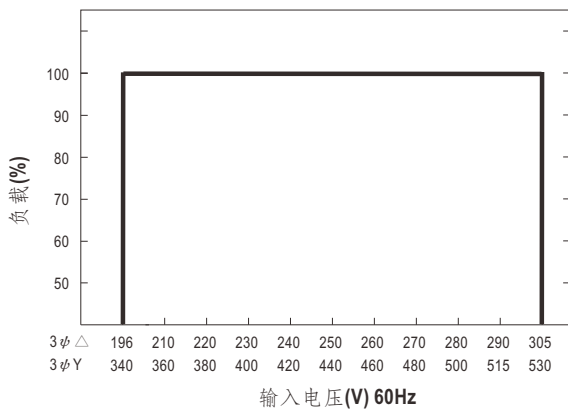


减额曲线

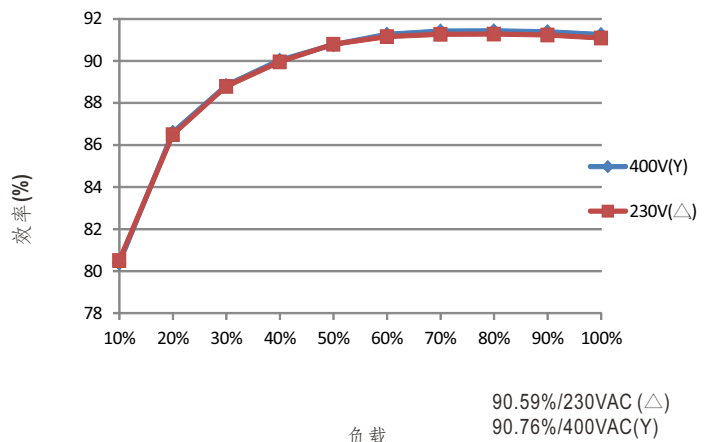


输入 \ 型号	24V	36V	48V
△ 196~305VAC	4800W	4968W	5040W
340~530VAC	200A	138A	105A

静态特性曲线



效率vs负载(48V机型)



AC电源连接

◎3相3线 / △ 230VAC

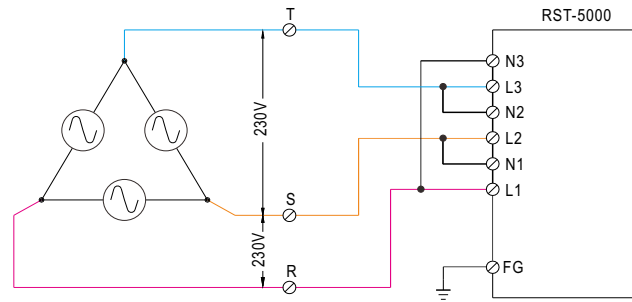


Fig 1.1

◎3相4线 / Y 400VAC

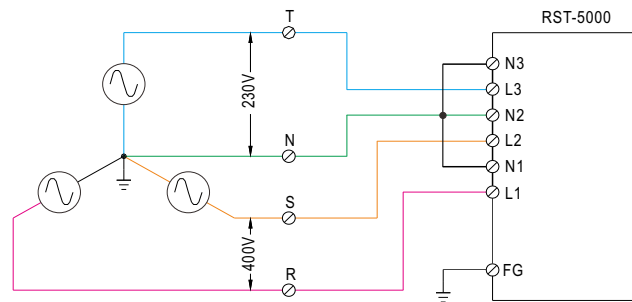


Fig 1.2

■备注：RST-5000 也能通过 1相2线196~305VAC输入来工作。请参阅下方连接图。

用1相2线工作图表可能产生一些有别于规格书的特性，如较大的杂讯和纹波，如产生任何问题，请联系明纬。

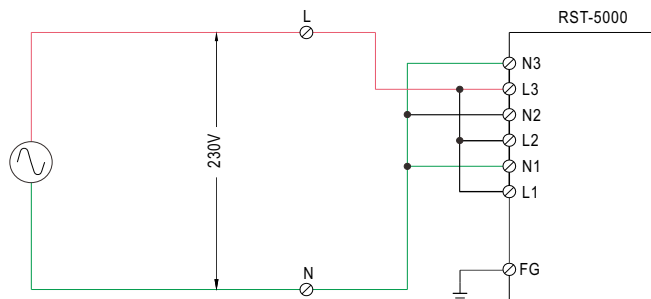


Fig 1.3

功能手册

1. 遥感

※ 遥感功能补偿电缆上的电压降，在开关电源与负载之间相差0.3V

※ 如果遥感功能不是必需的，+S和+V端子以及-S和-V端子的连接应免受杂讯和干扰信号影响

(+S和+V端子以及-S和-V端子连接工厂默认设定)

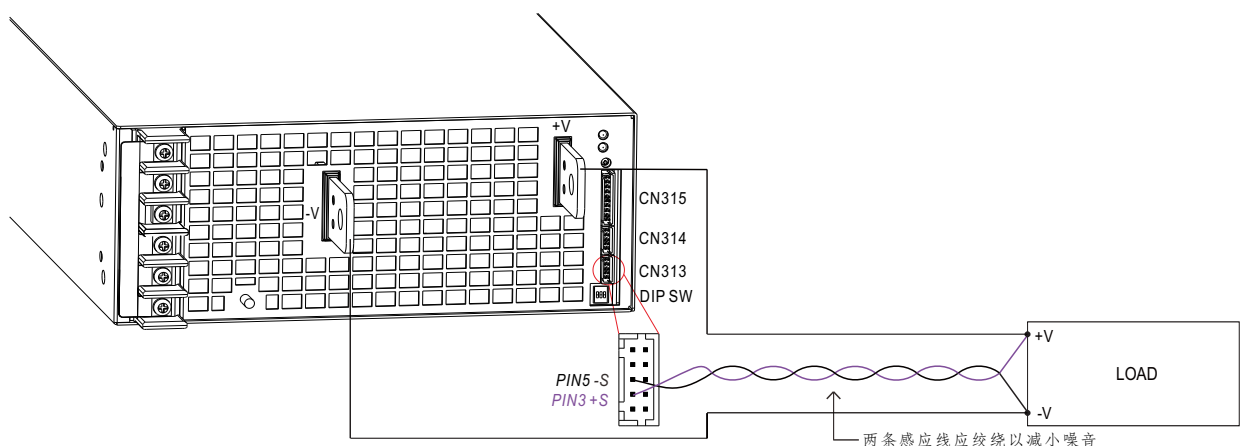


图 1.1

2. 输出电压调整

(1) 通过电位器(SVR)

- (a) DIP开关position-3设置方式
- (b) 输出电压可以通过SVR调节



(2) 通过输出电压调整*

- (a) DIP开关position-3设置方式
- (b) 通过在CN313或CN314的PV+和PV-间加外部电压，输出电压可调范围为20~120%额定电压

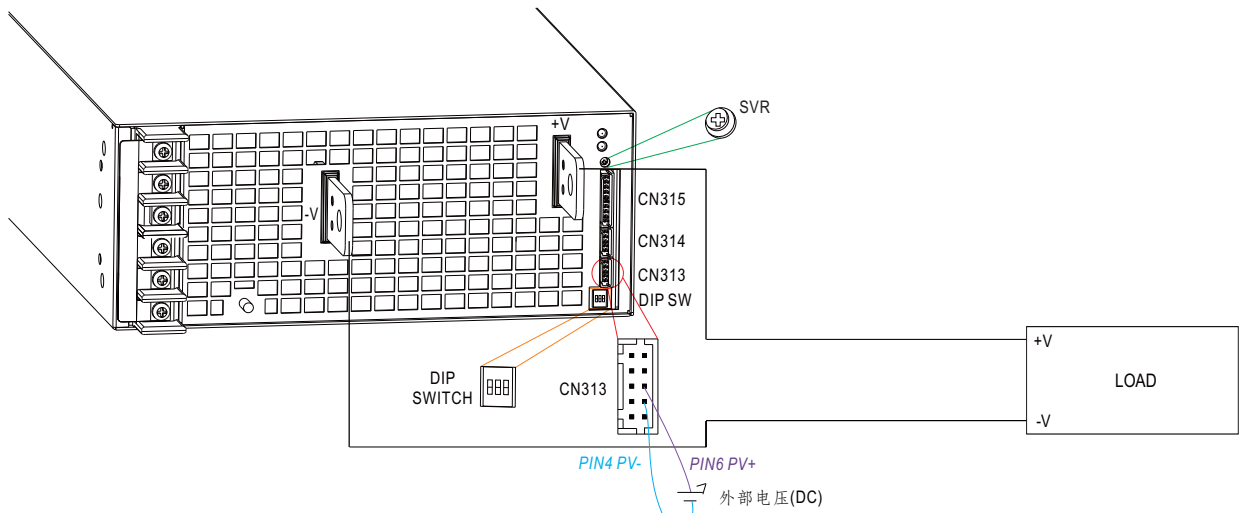


图2.1

◎ 电源出厂默认设置为 -S & -V 短接，+S & +V 也一样

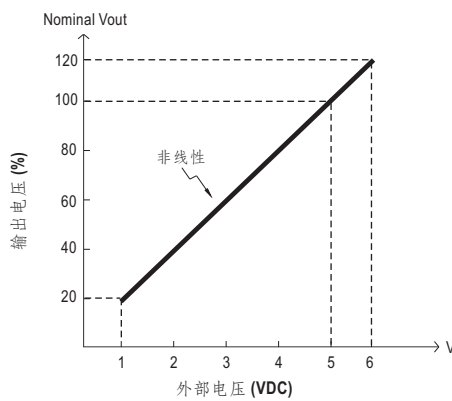


图2.2

*: 或PV / 远程电压调整 / 远程调整 / 裕量调整 / 动态电压调整

3. 电流调整

(1) 默认过载保护值

(a) DIP开关position-2设置方式



(b) 输出电流设置默认值

(2) 通过恒流值调整*

(a) DIP开关position-2设置方式



(b) 通过在CN313或CN3143的PC+和PC-间加外部电压，恒流值可调范围为20~100%额定电流

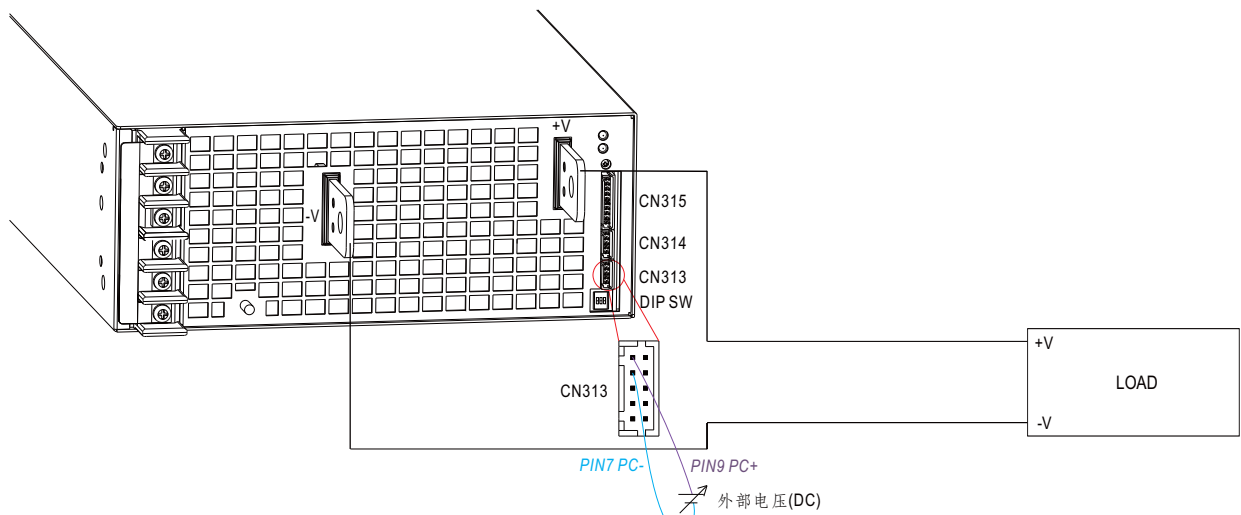


图3.1

◎ 电源出厂默认设置为 -S & -V 短接，+S & +V 也一样

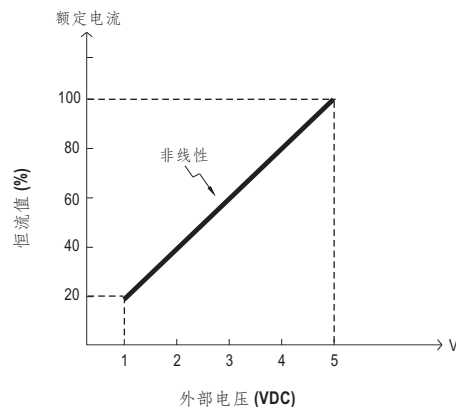



图3.2

**：或PC/远程电流调整 / 动态电流调整

4.选择过载保护模式

(1)连续恒流模式

开关DIP-SW position-1设置方式 ，输出过载或者输出电压高于额定输出电压50%时RST-5000工作在恒流模式。

(2)延迟关断模式

开关DIP-SW position-1设置方式 ，RST-5000发生过载或者短路时，5秒钟后切断输出。

5.遥控开/关

※ 电源可以通过遥控功能开启/关断

在开/关(CN313或CN314 pin10)和12V-AUX(CN315 pin1)间	输出状态
开关关闭(短路)	开启
开关断开(开路)	关断

表 5.1

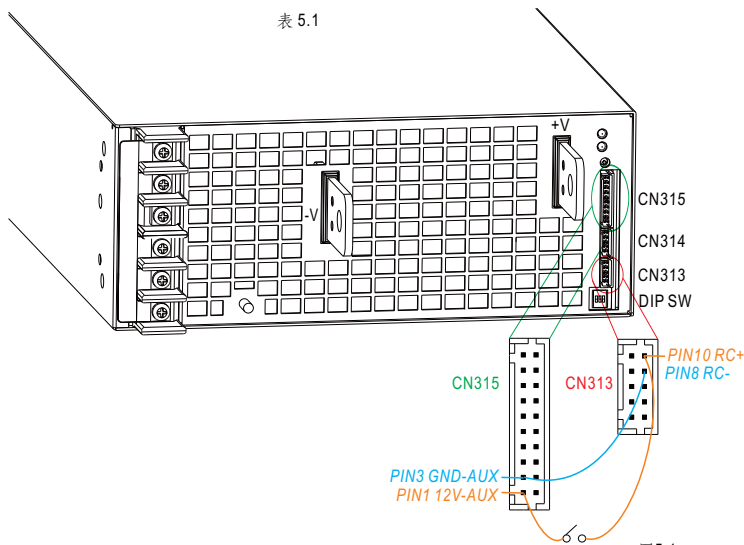


图5.1

6.报警信号输出

※ CN315有4种报警信号，每种信号可以选择两种输出电路。

(1)继电器触点输出 {OTP1, OTP1-GND}; (DC-OK1, DC-OK1-GND); (AC-FAIL1-GND, AC-FAIL1); (FAN-FAIL1-GND, FAN-FAIL1)} 常开触点。“短路”时出现警报，继电器触点最大容量是30V/1A电阻。

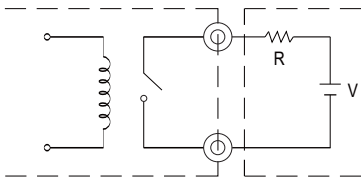


图6.1

(2)集电极开路输出 {DC-OK2-GND, DC-OK2}; (AC-FAIL2-GND, AC-FAIL2); (OTP2, OTP2-GND); (FAN-FAIL2, FAN-FAIL2-GND)} 如下图6.2所示，此功能需要一个外部电压源。这些信号与输出隔离，最大吸收电流是10mA,最大外部电压是20V (电路内部有一个24V稳压二极管)

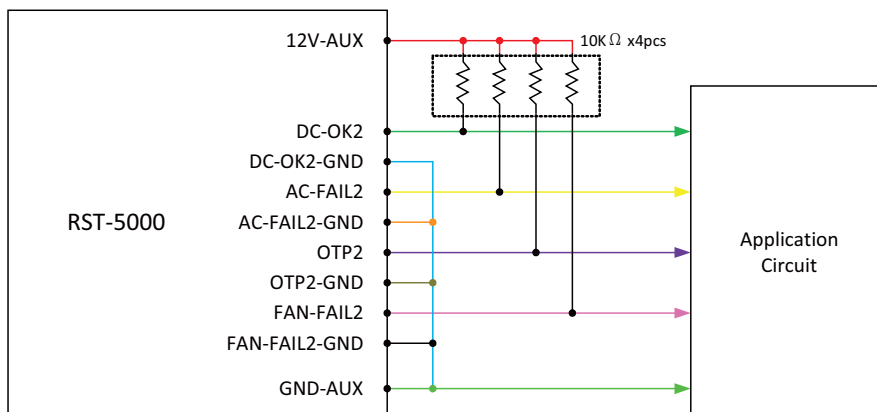


图6.2

7.均流

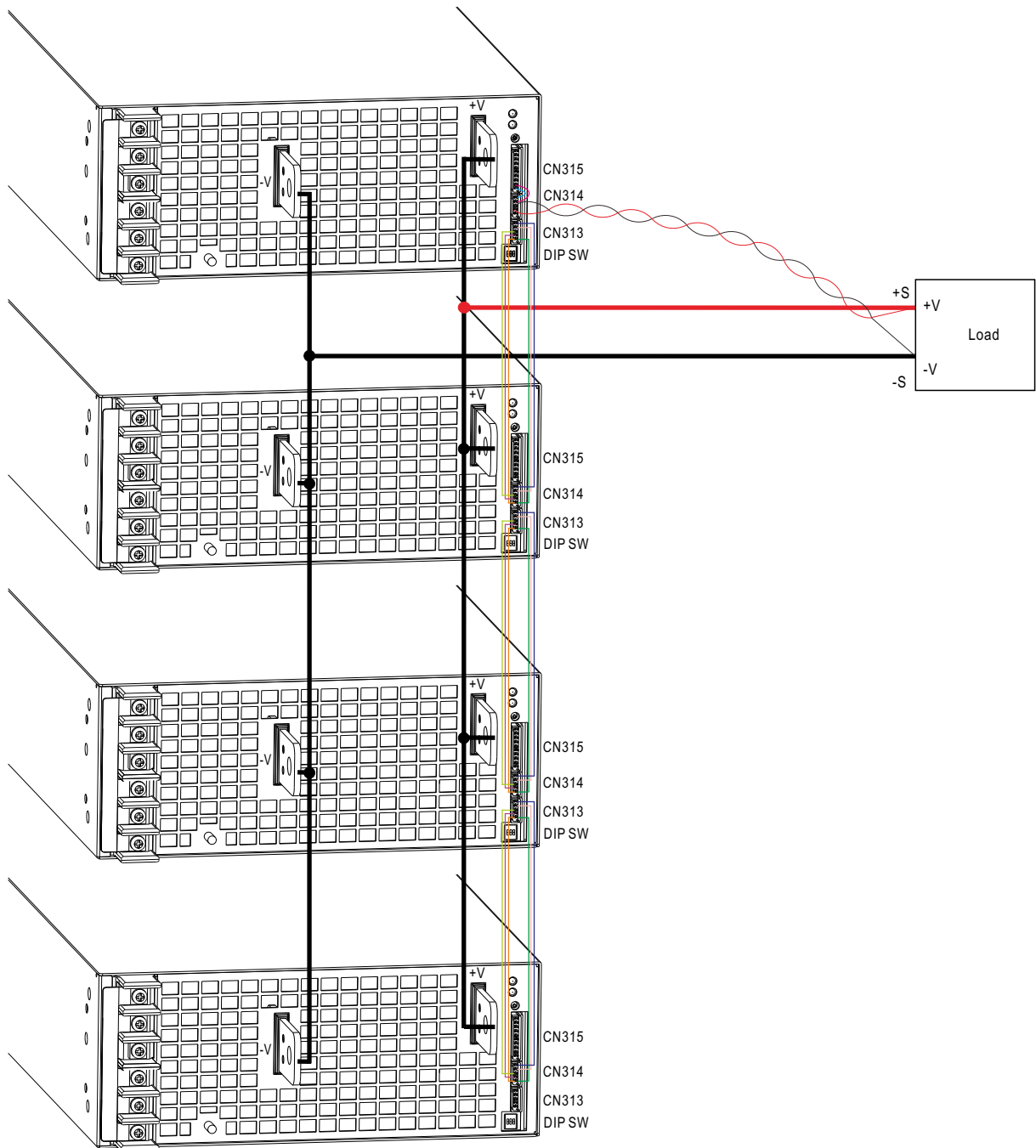
RST-5000具有内置主动式均流功能并且可以并联高达4台以提供更高的输出功率:

※各并联单元间的输出电压差异应小于0.2V

※总输出电流不可超过以下等式的计算值

$$(\text{并联时的输出电流}) = (\text{各组的额定电流}) \times (\text{组数}) \times 0.9$$

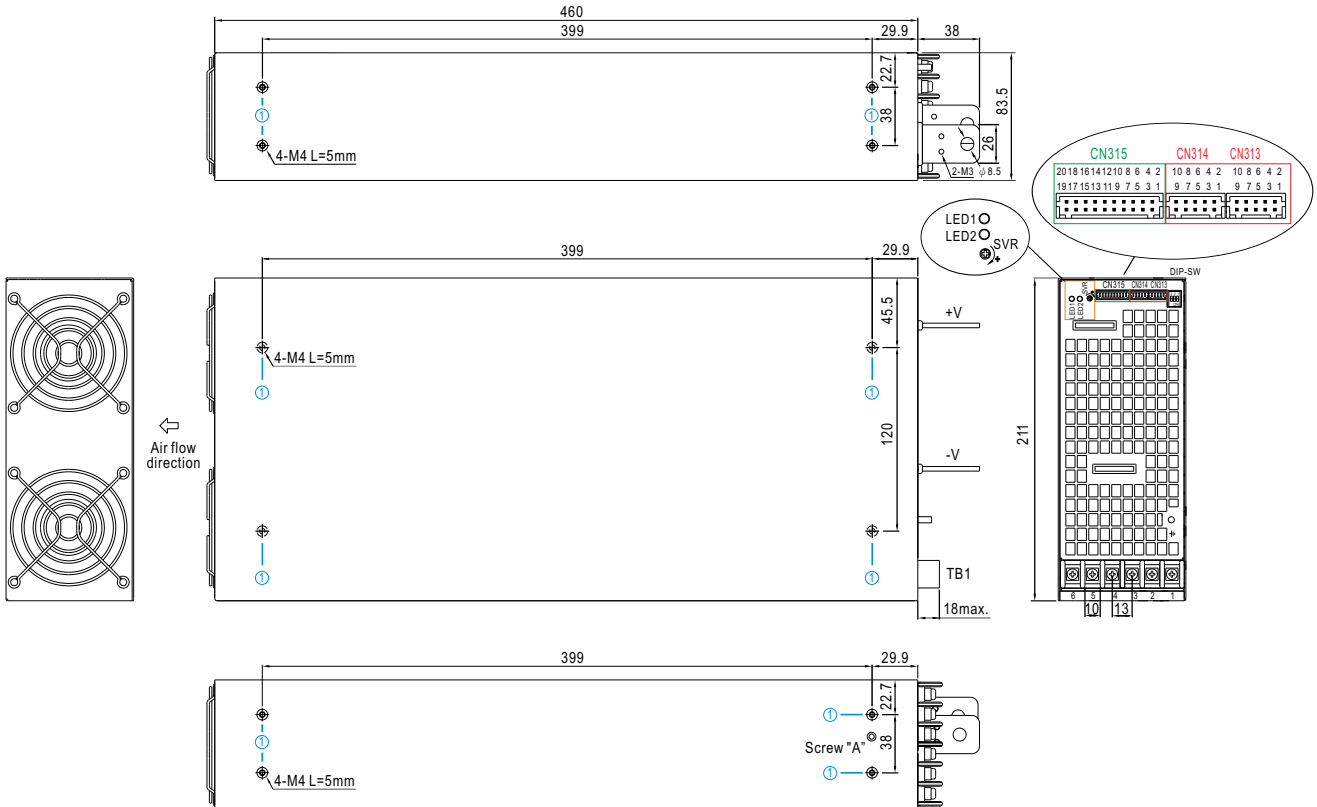
※当总的输出电流小于总的额定电流的5%时, 或者说每个单元的额定电流的5%*电源的数量时, 每个电源的电流可能不会达到完全均衡。



- ◎ +S,-S; CS+, CS- 和RC+, RC-需相互并联连接
- ◎ 并联工作用到遥感功能时, 传感线必须连接到主要单元
- ◎ 遥感应线需距离输入线至少30cm。

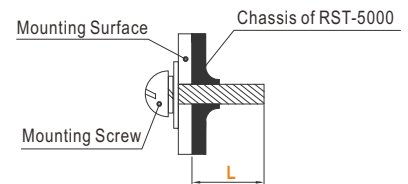
■ 机构尺寸

机壳编号: 223A 单位:mm

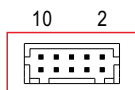


※ 安装指导

孔编号	推荐螺丝型号	最大穿透深度L	推荐安装扭矩
①	M4	5mm	7~10Kgf-cm



※ 控制pin脚定义 (Cn313, Cn314): HRS DF11-10DP-2DS或同等级

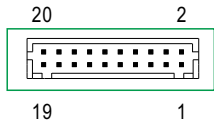


配套端子	HRS DF11-10DS或同等级
端子	HRS DF11-**SC或同等级

◎ CN313和CN314内部连接

Pin脚编号	功能	描述
1	CS-	电流共享信号。
2	CS+	当机台并联时, 各机台CS pin脚应该连接以使各机台间电流平衡, 详情请参考功能手册部分。
3	+S	感应信号+
4	PV-	连接输出电压调整
6	PV+	连接输出电压调整
5	-S	感应信号-
7	PC-	连接输出电流调整
9	PC+	连接输出电流调整
8	RC-	通过RC+和RC-间的电信号控制输出开/关
10	RC+	通过RC+和RC-间的电信号控制输出开/关

※控制pin脚定义 (CN315) : HRS DF11-20DP-2DS或同等级



配套端子	HRS DF11-20DS或同等级
端子	HRS DF11-20SC或同等级

Pin脚编号	功能	描述
1	12V-AUX	对pin3(GND-AUX)的辅助输出电压为11.4~12.6V,最大负载电流是0.1A. 该输出不受“遥控开关”功能控制
2	DC-OK2-GND	DC-OK报警信号
4	DC-OK2	集电极开路信号. 电源开启时低. 最大吸收电流是10mA,最大外部电压是20V.
3	GND-AUX	辅助输出电压GND,该信号回路与主输出(+V&-V)是隔离的
5	+V(signal)	输出电压正极. For local sense only; 不可直接与负载连接
6	AC-FAIL2-GND	AC fail报警信号
8	AC-FAIL2	集电极开路信号. 电源低电压输入时低, 最大吸收电流是10mA,最大外部电压是20V.
7	-V(signal)	输出电压负极. For local sense only; 不可直接与负载连接
9	OTP2	过温保护报警信号
11	OTP2-GND	集电极开路信号. 电源过温保护启动时低, 最大吸收电流是10mA,最大外部电压是20V.
10	FAN-FAIL2	风扇失效报警信号
12	FAN-FAIL2-GND	集电极开路信号. 内部风扇失效时低, 最大吸收电流是10mA,最大外部电压是20V.
13	OTP1	过温保护报警信号
15	OTP1-GND	常开触点. 当电源过温保护发生时“短路”, 继电器触点最大容量是30V/1A电阻。
14	DC-OK1	DC-OK报警信号
16	DC-OK1-GND	常开触点. 当电源启动时“短路”, 继电器触点最大容量是30V/1A电阻。
17	AC-FAIL1-GND	AC-fail报警信号
19	AC-FAIL1	常开触点. 当电源低电压输入时“短路”, 继电器触点最大容量是30V/1A电阻。
18	FAN-FAIL1-GND	风扇失效报警信号
20	FAN-FAIL1	常开触点. 当内部风扇失效时“短路”, 继电器触点最大容量是30V/1A电阻。

※LED指示灯状态

LED	描述
● 绿色(LED1)	输出电压正常时LED显示颜色
● 红色(LED2)	当任何保护措施发生时LED显示颜色

※AC输入端子(TB1)pin脚定义

Pin脚编号	Pin脚功能	Pin脚编号	Pin脚功能	图	拧紧扭矩
1	AC/L1	4	AC/N2		18Kgf-cm
2	AC/N1	5	AC/L3		
3	AC/L2	6	AC/N3		

※DIP开关位置定义(DIP-SW): 请参考功能手册

Pin脚编号	Pin脚功能	图
1	过载保护(OLP)	
2	输出电流调整(PC)	
3	输出电压调整(PV)	

■ 安装手册

请查阅: <http://www.meanwell.com/manual.html>