



1000W单组输出电源供应器

RSP-1000系列

使用手册



Dimension

L	W	H
295	127	41 (1U) mm
11.6	5	1.61 (1U) inch



■ 特性:

- 国际通用全范围交流输入
- 内建主动式PFC功能
- 效率高达90%
- 内建直流风扇强制冷却
- 输出电压可调
- 主动式并联可达4000W(3+1)
- 具有遥控开关/遥感功能/辅助电源/DC OK信号输出
- 保护种类：短路/过负载/过电压/过温度
- 可选加喷防潮剂
- 5年保固

■ 应用

- 工业控制或自动化装置
- 测试和测量仪器
- 激光相关类机器
- 老化设备
- RF应用程序

■ 全球交易品项识别码

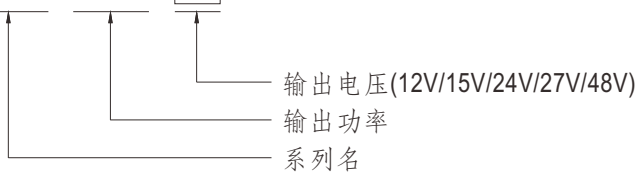
MW搜寻: <http://www.meanwell.com.cn/serviceGTIN.aspx>

■ 描述:

RSP-1000是一款1KW单组输出机壳型交流变直流电源供应器，1U低外型。整系列输入电压范围为90~264VAC，并且能提供可满足大部分工业需求的直流输出。每个机型可通过内部控速风扇来风冷，工作温度可达60°C。另外，RSP-1000利用内建多种功能如输出电压可调整，均流，遥控开/关控制，辅助电源等功能提供多种设计灵活性。

■ 机型编码:

RSP - 1000 - 24





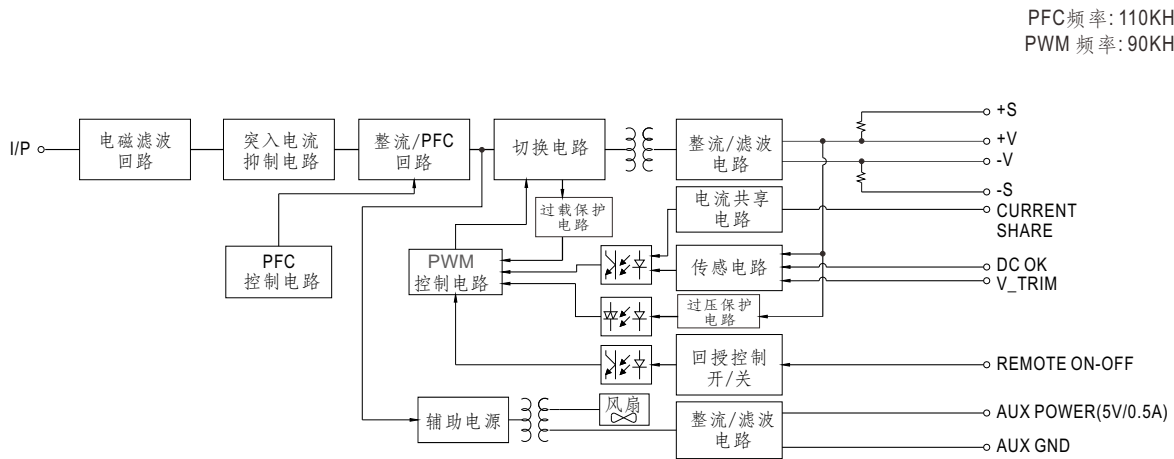
1000W单组输出电源供应器

RSP-1000系列

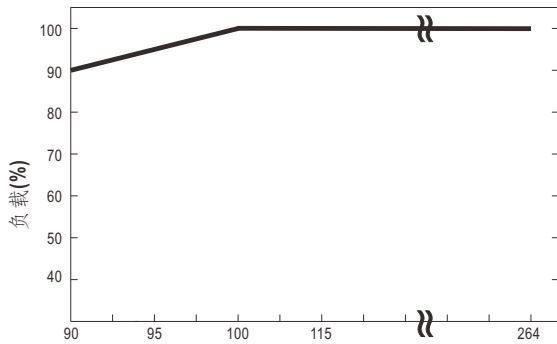
电气规格

机型		RSP-1000-12	RSP-1000-15	RSP-1000-24	RSP-1000-27	RSP-1000-48	
输出	直流电压	12V	15V	24V	27V	48V	
	额定电流	60A	50A	40A	37A	21A	
	电流范围	0 ~ 60A	0 ~ 50A	0 ~ 40A	0 ~ 37A	0 ~ 21A	
	额定功率	720W	750W	960W	999W	1008W	
	纹波与噪声 ^{(最大)备注2}	150mVp-p	150mVp-p	150mVp-p	150mVp-p	150mVp-p	
	电压调整范围	10 ~ 13.5V	13.5 ~ 16.5V	20 ~ 26.4V	24 ~ 30V	43 ~ 55V	
	电压精度 ^{备注3}	±1.0%	±1.0%	±1.0%	±1.0%	±1.0%	
	线性调整率	±0.5%	±0.5%	±0.5%	±0.5%	±0.5%	
	负载调整率	±0.5%	±0.5%	±0.5%	±0.5%	±0.5%	
	启动、上升时间	300ms, 50ms(满载时)					
保持时间(Typ.)	16ms/230VAC	16ms/115VAC(满载时)					
输入	电压范围 ^{备注4}	90 ~ 264VAC	127 ~ 370VDC				
	频率范围	47 ~ 63Hz					
	功率因子(Typ.)	0.95/230VAC	0.98/115VAC(满载时)				
	效率(Typ.)	83%	85%	88%	88%	90%	
	交流电流(Typ.)	12A/115VAC	6A/230VAC				
	浪涌电流(Typ.)	25A/115VAC	40A/230VAC				
	漏电流	<2.0mA / 240VAC					
保护	过负载	额定输出功率的105 ~ 125% 保护类型:恒流限制模式,负载异常移除后可自动恢复					
	过电压	13.8 ~ 16.8V	17 ~ 20.5V	27.6 ~ 32.4V	31 ~ 36.5V	56.6 ~ 66.2V	
	过温度	关断输出电压,温度下降后自动恢复					
功能	输出电压调整(PV)	输出电压可以在40 ~ 110%额定输出范围内调整,请参考功能手册					
	均流	可达4000W 或(3+1) 台并联. 请参考功能手册					
	辅助电源	5V @ 0.5A (+5%, -8%)					
	遥控开关	电源启动:短路 电压关闭:开路, 请参考功能手册					
	遥感	遥感对负载线压降补偿最大为0.5V, 请参考功能手册					
	DC OK信号	TTL信号输出, PSU打开= 0 ~ 1V; PSU关闭= 3.3 ~ 5.6V, 请参考功能手册					
环境	工作温度	-20 ~ +60°C (参考"减额曲线")					
	工作湿度	20 ~ 90% RH无冷凝					
	存储温度、湿度	-40 ~ +85°C, 10 ~ 95% RH					
	温度系数	±0.02%/°C (0 ~ 50°C)					
	耐振动	10 ~ 500Hz, 2G 10分钟/周期, X、Y、Z轴各60分钟					
安规和电磁兼容 ^(备注5)	安全规范	UL62368-1, CSA C22.2 No. 62368-1, TUV BS EN/EN62368-1, CCC GB4943.1, BSMI CNS14336-1, AS/NZS62368.1, IS13252(Part1)/IEC60950-1, EAC TP TC 004认证通过					
	耐压	I/P-O/P:3KVAC I/P-FG:2KVAC O/P-FG:0.5KVAC					
	绝缘阻抗	I/P-O/P, I/P-FG, O/P-FG:100M Ohms / 500VDC / 25°C/ 70% RH					
	电磁兼容发射	参数	标准			测试等级/备注	
		Conducted	BS EN/EN55032 (CISPR32)			Class B	
		Radiated	BS EN/EN55032 (CISPR32)			Class A	
		Harmonic Current	BS EN/EN61000-3-2			-----	
		Voltage Flicker	BS EN/EN61000-3-3			-----	
	电磁兼容抗扰度	BS EN/EN55035, BS EN/EN61000-6-2, CCC GB17625.1, GB/T9254, BSMI CNS13438					
		参数	标准			测试等级/备注	
		ESD	BS EN/EN61000-4-2			Level 3, 8KV air; Level 2, 4KV contact	
		Radiated	BS EN/EN61000-4-3			Level 3	
		EFT / Burst	BS EN/EN61000-4-4			Level 3	
		Surge	BS EN/EN61000-4-5			Level 4, 4KV/Line-Earth; Level 3, 2KV/Line-Line	
Conducted		BS EN/EN61000-4-6			Level 3		
Magnetic Field		BS EN/EN61000-4-8			Level 4		
Voltage Dips and Interruptions	BS EN/EN61000-4-11			>95% dip 0.5 periods, 30% dip 25 periods, >95% interruptions 250 periods			
其它	MTBF	939.4K hrs Telcordia SR-332 (Bellcore); 116.5K hrs MIL-HDBK-217F (25°C)					
	尺寸	295*127*41mm (≥L*W*H)					
	包装	1.95Kg; 6pcs/12.7Kg/1.15CUFT					
备注	<p>1. 如未特别说明, 所有规格参数均在输入为230VAC、额定负载、25°C环境温度下进行量测。</p> <p>2. 纹波和噪声测量方法: 使用一条12"双绞线, 同时终端要并联0.1uf和47uf的电容, 在20MHZ带宽下进行量测。</p> <p>3. 精度: 包含设定误差、线性调整率和负载调整率。</p> <p>4. 低电压输入情况下需减额输出, 具体请参照输出减额曲线图。</p> <p>5. 电源应视为系统内元件的一部分, 所有的EMC测试都将测试样品安装在一个厚度1mm, 长360mm*宽360mm的金属铁板上测试。</p> <p>6. 电源需结合终端设备进行电磁兼容相关确认。有关EMC测试操作指导, 请参阅“组件电源供应器的EMI测试”。(在明纬网站http://www.meanwell.com)</p> <p>7. 当海拔高度超过2000米(6500英尺)时, 无风扇机型环境温度依每3.5°C/1000m比例下降, 有风扇机型环境温度依每5°C/1000m比例下降。</p> <p>※ 产品免责声明: 详细请参阅http://www.meanwell.com.cn/serviceDisclaimer.aspx</p>						

方框图

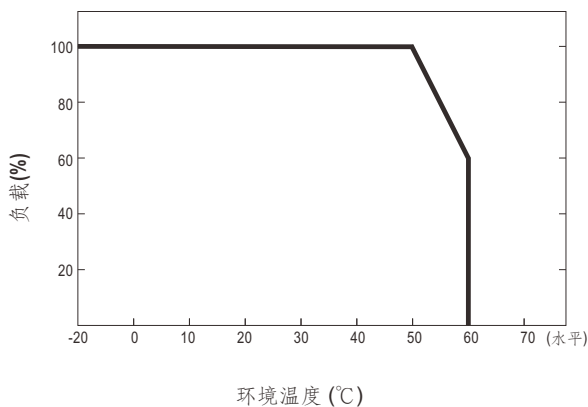


静态特性曲线

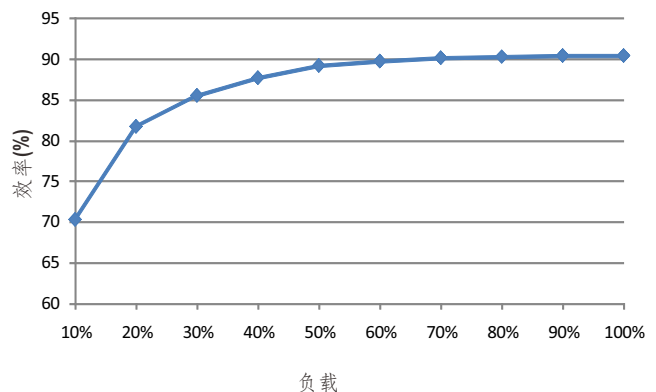


输入 \ 型号	12V	15V	24V	27V	48V
100~264VAC	720W 60A	750W 50A	960W 40A	999W 37A	1008W 21A
90VAC	648W 54A	675W 45A	864W 36A	899.1W 33.3A	907.2W 18.9A

减额曲线



效率vs负载(48V机型)

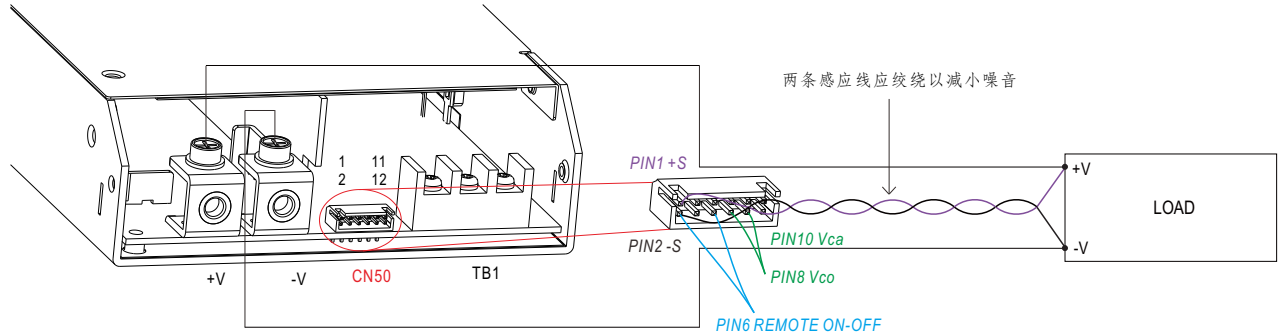


◎ 以上曲线是在230VAC下测得

功能手册

1. 遥感

※ 遥感对负载线压降补偿最大为0.5V



◎ +S 信号应连接负载的正极, -S 信号应连接负载的负极

◎ 出厂设置为PIN10和PIN8短路

图 1.1

2. 遥控开/关

※ 通过“遥控开/关”功能可以单独或随其他单元控制电源的开/关

Remote ON-OFF (pin6) 和 -S (pin2) 之间	输出
Switch Short	开
Switch Open	关

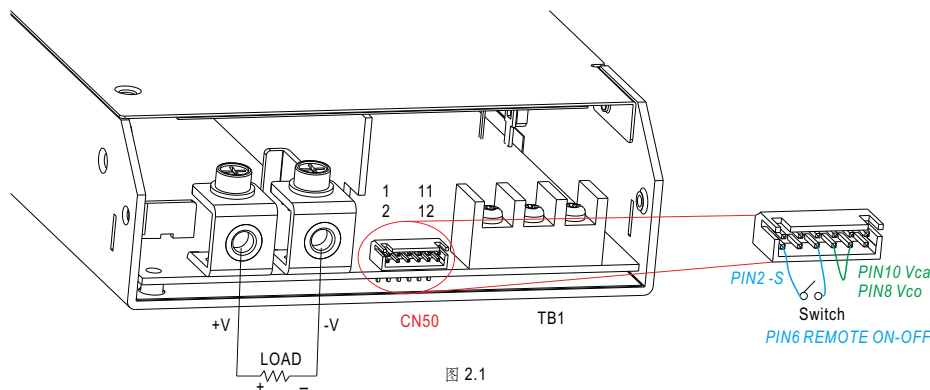


图 2.1

◎ 电源出货时, Remote ON-OFF (pin6) 和 -S (pin2) 工厂设置为短接在一起

◎ 当多台电源同时用遥测开/关控制时, 每台电源的 -S 和 -V 都要短接, +S 和 +V 也一样

3. DC_OK 信号

※ "DC_OK" 是一个集电极开路信号. 它表示PSU的输出状态, 它可以通过两种方式操作:
一种是从外部TTL信号中吸入电流; 另一种是发出一个TTL电压信号.

◎ 从外部TTL信号中吸入电流: 最大吸入电流是10mA, 最大外部电压是5.6V.

◎ 发出一个TTL电压信号:

DC-OK (pin5) 和 GND (pin11&12) 之间	输出
0 ~ 1V	ON
3.3 ~ 5.6V	关

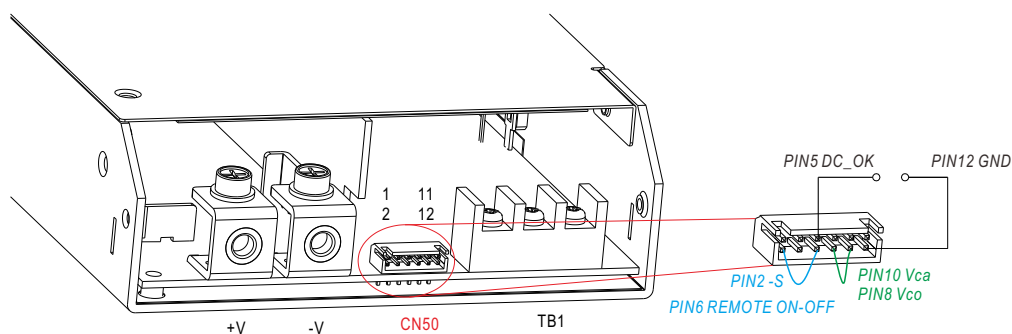
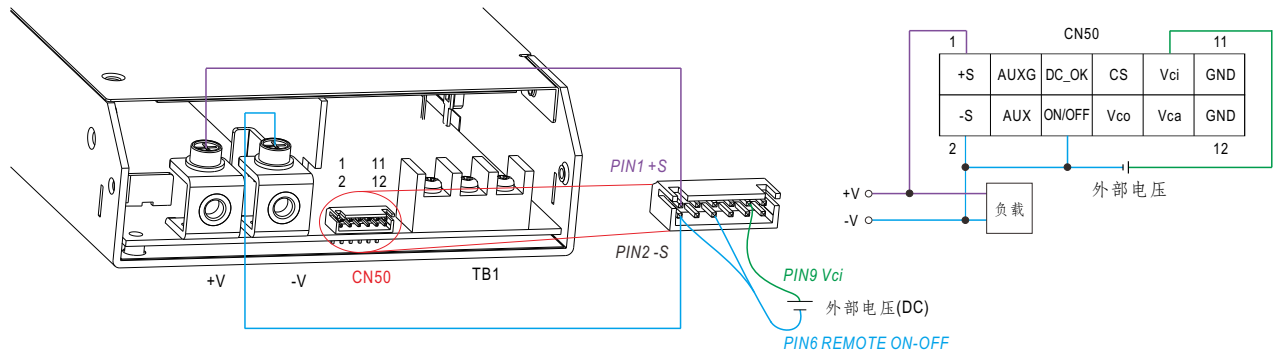


图 3.1

2. 输出电压调整(或PV / 远程电压调整 / 远程调整 / 裕量调整 / 动态电压调整)

※除了通过内部电位器调整, 输出电压还可以通过外部电压或外部电阻调整到额定电压的40~115%

(1)使用连接在"Vci"(pin9)和"-S"(pin2)间的外部电压, 如下图4.1

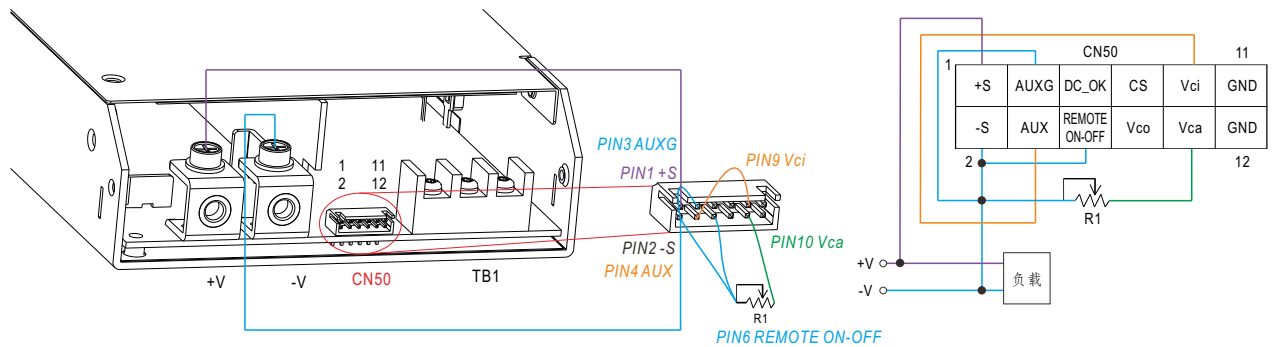


◎+S & +V, -S & -V 需要连接到CN50.

图 4.1

(2)使用外部电阻, 如下图4.2和图4.3

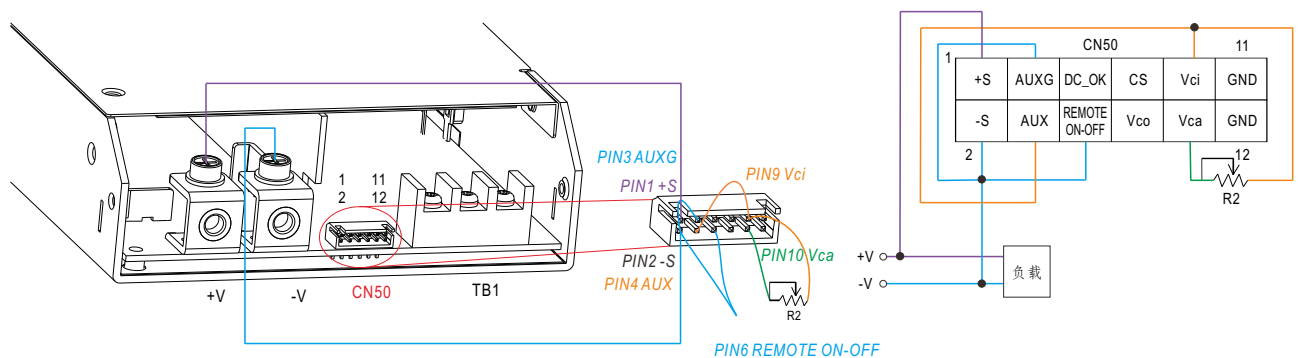
(A) 输出电压下降



◎+S & +V, -S & -V 也需要连接到CN50.

图 4.2

(B) 输出电压上升



◎+S & +V, -S & -V 也需要连接到CN50.

图 4.3

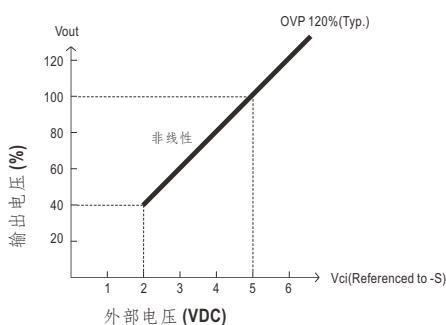


图 4.1.1

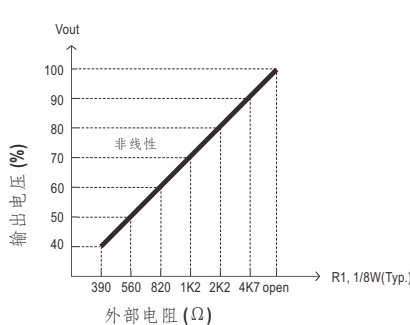


图 4.2.1

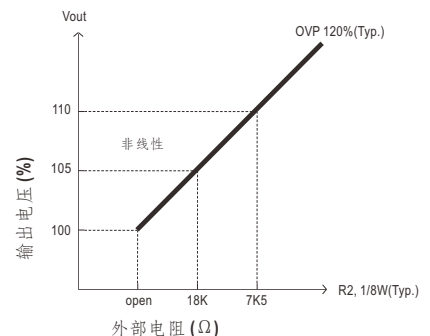


图 4.3.1

※ 注意: 工厂默认设置为输出电压调整功能没有使用, 同时Vco (pin8)和Vca(pin10)是短接在一起的。当不需要输出电压可调整功能时, 请保证Vco(pin8)和Vca(pin10)短路; 否则电源将没有输出

4. 遥感功能的均流

RSP-1000具有内置主动式均流功能并且可以并联高达4台以提供更高的输出功率:

※ 电源供应器应用短而粗的导线并联然后连接负载

※ 各并联单元间的输出电压差异应小于0.2V

※ 总输出电流不可超过以下等式的计算值

$$(\text{并联时的输出电流}) = (\text{各组的额定电流}) \times (\text{组数}) \times 0.9$$

※ 当总的输出电流小于总的额定电流的5%时，或者说每个单元的额定电流的5%*电源的数量时，每个电源的电流可能不会达到完全均衡。

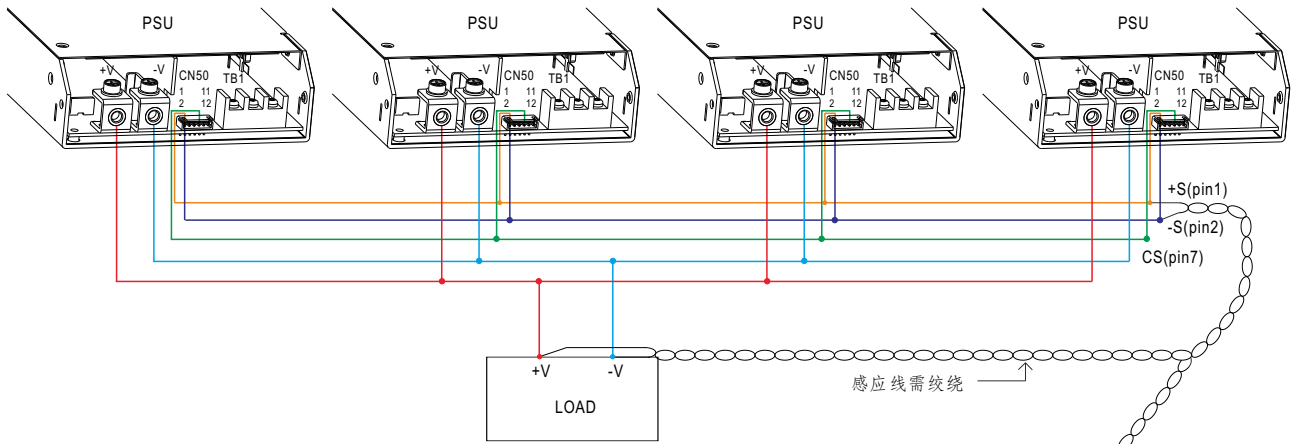
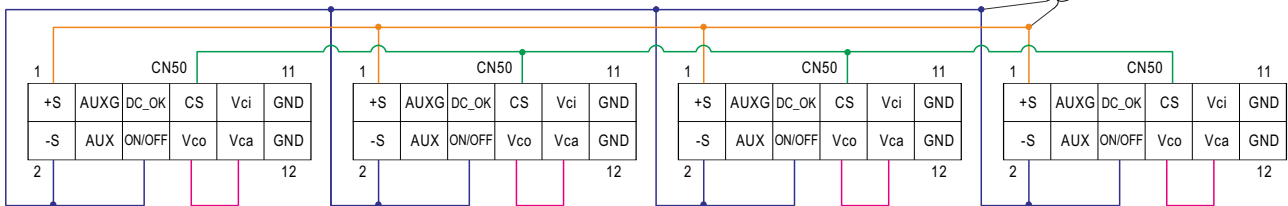


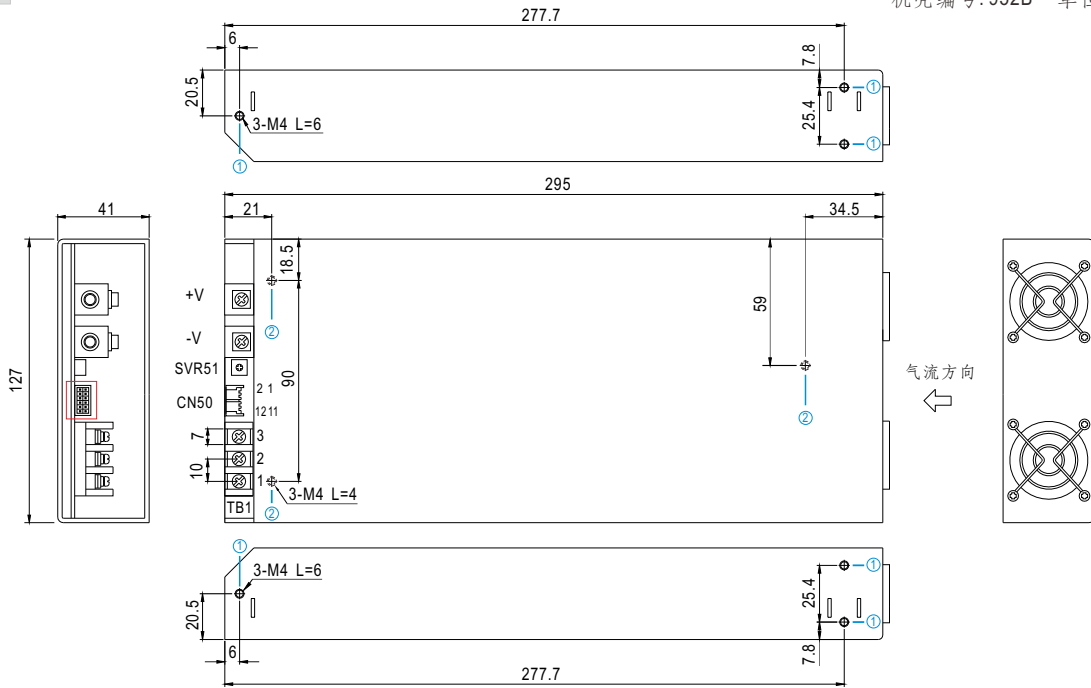
Fig 5.1



◎ +S, -S和CS需相互并联连接

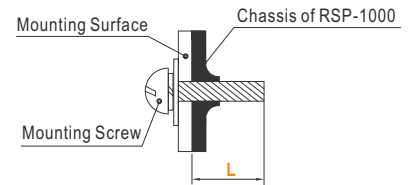
■ 机构尺寸

机壳编号: 952B 单位:mm

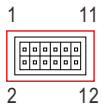


※ 安装指导

孔编号	推荐螺丝型号	最大穿透深度L	推荐安装扭矩
①	M4	6mm	7~11Kgf-cm
②	M4	4mm	7~11Kgf-cm



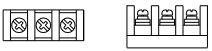
※ 控制pin脚定义 (CN50): HRS DF11-12DP-2DS或同等级



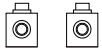
配套端子	HRS DF11-12DS 或同等级
端子	HRS DF11-**SC或同等级

Pin脚编号	功能	描述
1	+S	感应信号+
2	-S	感应信号-
3	G-AUX	辅助输出电压GND, 该信号回路与主输出(+V&-V)是隔离的
4	5V-AUX	对pin3(G-AUX)的辅助输出电压为4.6~5.25V,最大负载电流是0.5A. 该输出端接有冗余二极管,且不受ON/OFF信号控制
5	DC_OK	集电极开路信号,参考pin11,12(GND). 低电平时PSU打开. 最大吸入电流为10mA, 最大外部电压为5.6V.
6	Remote ON-OFF	由电子开关或pin 6(Remote ON-OFF) 与pin2 (-S)之间的干触点打开或关闭电源. 短路: 电源开机,开路:电源关机
7	CS	均流信号, 电源并联时,所有的CS pin脚须连接以实现均流功能
8	Vco	Vco (pin8) 和Vca (pin10) 之间短路,电压调整功能失效
9	Vci	连接外部电源以调整输出电压, 参考pin 2 (-S).
10	Vca	连接外部电阻(1/8W)来调整输出电压
11,12	GND	连接到负极 (-V). DC-OK信号地端

※AC输入端子pin脚定义

Pin脚编号	Pin脚功能	图	拧紧扭矩
1	AC/N		18Kgf-cm
2	AC/L		
3	FG \perp		

※DC输出端子pin脚定义

Pin脚功能	图	拧紧扭矩
+V, -V		10Kgf-cm

■ 安装手册

请查阅：<http://www.meanwell.com/manual.html>