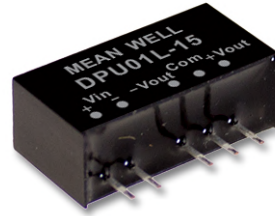




# 1W SIP封装DC-DC非稳压转换器

# SPU01 & DPU01系列



## ■ 特性

- SIP6封装具有行业标准引脚
- 工作温度范围-40~+90°C
- 符合BS EN/EN55032辐射A级,无附加组件
- 效率高达84%
- 保护: 短路
- 1.5KVDC输入/输出隔离
- 低成本
- 3年保固

## ■ 应用

- 电信/数据通信系统
- 无线网络
- 工业控制设施
- 仪器
- 分析仪
- 探测器
- 数据开关

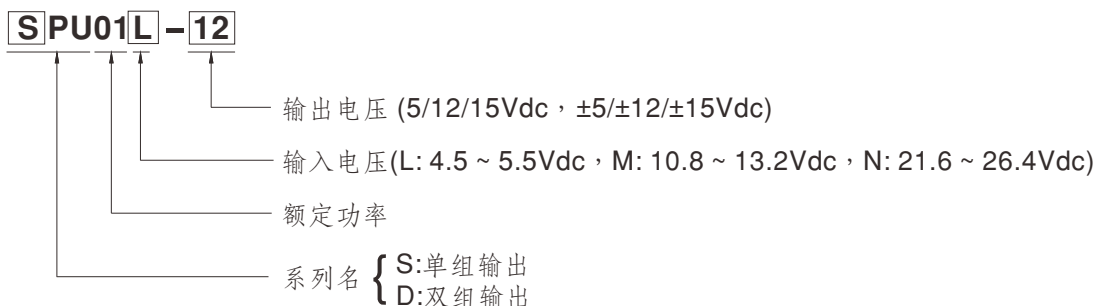
## ■ 全球交易品项识别码

MW搜寻: <http://www.meanwell.com.cn/serviceGTIN.aspx>

## ■ 描述

SPU01和DPU01系列是采用SIP6封装的1W隔离和非稳压模块型DC-DC转换器。具有国际标准引脚,效率高达84%,宽温度工作范围-40~+90°C, 1.5KVDC I/P-O/P隔离电压,符合BS EN/EN55032辐射A级,无附加组件,短路保护等功能。该模块考虑不同的输入电压5V/12V/24V±10%,和各种输出电压,5V/12V/15V单组输出和±5V/±12V/±15V双组输出,适用于工业控制,通信领域,分布式电源架构等各种系统。

## ■ 型号编码





## 1W SIP封装DC-DC非稳压转换器

## SPU01 &amp; DPU01系列

机型选择表

订单号	输入			输出		效率 (TYP.)	电容负载 (最大)
	输入电压 (范围)	输入电流		输出电压	输出 电流		
		空载	满载				
SPU01L-05	5V (4.5 ~ 5.5V)	40mA	253mA	5V	0 ~ 200mA	79%	220 $\mu$ F
SPU01L-12		45mA	255mA	12V	0 ~ 84mA	79%	220 $\mu$ F
SPU01L-15		45mA	258mA	15V	0 ~ 67mA	79%	220 $\mu$ F
DPU01L-05		45mA	260mA	$\pm$ 5V	$\pm$ 0 ~ 100mA	78%	*100 $\mu$ F
DPU01L-12		45mA	255mA	$\pm$ 12V	$\pm$ 0 ~ 42mA	78%	*100 $\mu$ F
DPU01L-15		45mA	270mA	$\pm$ 15V	$\pm$ 0 ~ 33mA	75%	*100 $\mu$ F
SPU01M-05	12V (10.8 ~ 13.2V)	15mA	104mA	5V	0 ~ 200mA	81%	220 $\mu$ F
SPU01M-12		15mA	104mA	12V	0 ~ 84mA	83%	220 $\mu$ F
SPU01M-15		15mA	103mA	15V	0 ~ 67mA	84%	220 $\mu$ F
DPU01M-05		15mA	105mA	$\pm$ 5V	$\pm$ 0 ~ 100mA	81%	*100 $\mu$ F
DPU01M-12		15mA	102mA	$\pm$ 12V	$\pm$ 0 ~ 42mA	83%	*100 $\mu$ F
DPU01M-15		15mA	108mA	$\pm$ 15V	$\pm$ 0 ~ 33mA	78%	*100 $\mu$ F
SPU01N-05	24V (21.6 ~ 26.4V)	7mA	52mA	5V	0 ~ 200mA	80%	220 $\mu$ F
SPU01N-12		7mA	52mA	12V	0 ~ 84mA	81%	220 $\mu$ F
SPU01N-15		8mA	52mA	15V	0 ~ 67mA	80%	220 $\mu$ F
DPU01N-05		7mA	54mA	$\pm$ 5V	$\pm$ 0 ~ 100mA	80%	*100 $\mu$ F
DPU01N-12		8mA	53mA	$\pm$ 12V	$\pm$ 0 ~ 42mA	80%	*100 $\mu$ F
DPU01N-15		8mA	55mA	$\pm$ 15V	$\pm$ 0 ~ 33mA	78%	*100 $\mu$ F

\* 每路输出



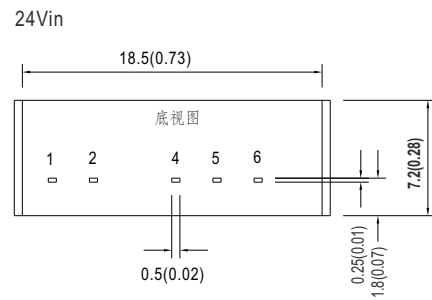
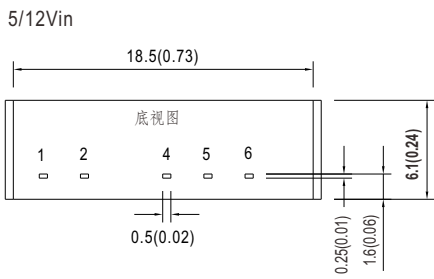
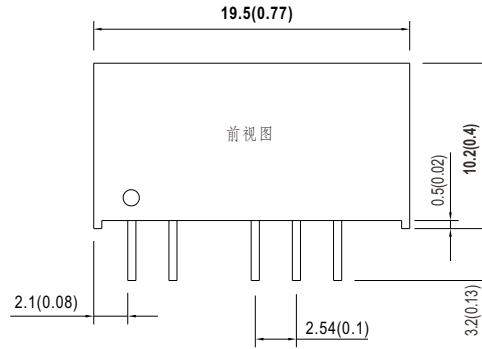
# 1W SIP封装DC-DC非稳压转换器

# SPU01 & DPU01系列

电气规格				
输入	电压范围	L: 4.5 ~ 5.5Vdc, M: 10.8 ~ 13.2Vdc, N: 21.6 ~ 26.4Vdc		
	浪涌电压 (最长100ms)	5Vin型号: 9Vdc; 12Vin型号: 18Vdc; 24Vin型号: 30Vdc		
	滤波	电容滤波		
	保护	保险丝推荐, 500mA慢熔型适用于所有型号		
	内部功耗	500mW		
输出	电压精度	±3.0%		
	额定功率	1W		
	纹波与噪声 <small>备注2</small>	75mVp-p		
	线性调整率 <small>备注3</small>	1.2% for 1%输入变化		
	负载调整率 <small>备注4</small>	10%		
保护	开关工作频率 (Typ.)	24Vin: 75KHz, 其他: 100KHz		
	短路	最长1秒		
环境	冷却方式	自然风冷		
	工作温度	-40 ~ +90°C (请参考负载减额曲线)		
	机壳温度	最高+100°C		
	工作湿度	20 ~ 90% RH, 无冷凝		
	储存温度、湿度	-55 ~ +125°C, 10 ~ 95% RH		
	温度系数	0.03% / °C (0 ~ 85°C)		
	焊接温度	1.5mm from case of 1 ~ 3sec./260°C max.		
	耐振动	10 ~ 500Hz, 2G 10分钟/周期, X、Y、Z轴各60分钟		
安规和 电磁兼容 (备注5)	安全规范	EAC TP TC 020/2011认证通过		
	耐压	I/P-O/P: 1.5KVDC		
	绝缘阻抗	I/P-O/P: 100M Ohms / 500VDC / 25°C / 70% RH		
	绝缘容抗(Typ.)	10pF		
	电磁兼容发射	<b>Parameter</b>	<b>Standard</b>	<b>Test Level / Note</b>
		Conducted	BS EN/EN55032(CISPR32)	N/A
		Radiated	BS EN/EN55032(CISPR32)	Class A
	电磁兼容抗扰度	<b>Parameter</b>	<b>Standard</b>	<b>Test Level / Note</b>
		ESD	BS EN/EN61000-4-2	Level 2, ±8KV air, ±4KV contact
		Radiated Susceptibility	BS EN/EN61000-4-3	Level 2, 3V/m
		EFT/Burest	BS EN/EN61000-4-4	Level 1, 0.5KV
		Surge	BS EN/EN61000-4-5	Level 1, 0.5KV Line-Line
		Conducted	BS EN/EN61000-4-6	Level 2, 3V(e.m.f.)
Magnetic Field		BS EN/EN61000-4-8	Level 2, 3A/m	
其它	MTBF	1500Khrs MIL-HDBK-217F(25°C)		
	尺寸(L*W*H)	5/12Vin型号: 19.5*6.1*10.2mm (0.77*0.24*0.40 inch); 24Vin型号: 19.5*7.2*10.2mm (0.77*0.28*0.40 inch)		
	机壳材质	绝缘黑色塑料(UL 94V-0级)		
	包装	5/12Vin型号: 2.3g; 16颗/每管, 2944颗/184管/箱 24Vin型号: 2.7g; 15颗/每管, 2205颗/147管/箱		
备注	1. 如未特别说明, 所有规格参数均在正常输入(L:5Vdc, M:12Vdc, N:24Vdc)、额定负载、25°C 70%RH 环境温度下进行量测。 2. 纹波和噪声测量方法: 使用一条12"双绞线, 同时终端要并联0.1uF和47uF的电容, 在20MHZ带宽下进行量测。 3. 线性调整率测量方法: 在额定负载下从低电压到高电压。 4. 负载调整率测量方法: 从额定负载的20%~100%。 5. 电源应视为系统内元件的一部分, 电源需结合终端设备进行电磁兼容相关确认。有关EMC测试操作指导, 请参阅“组件电源供应器的EMI测试”。(在明纬网站 <a href="http://www.meanwell.com">http://www.meanwell.com</a> ) ※ 产品免责声明: 详细请参阅 <a href="http://www.meanwell.com.cn/serviceDisclaimer.aspx">http://www.meanwell.com.cn/serviceDisclaimer.aspx</a>			

## ■ 机构尺寸

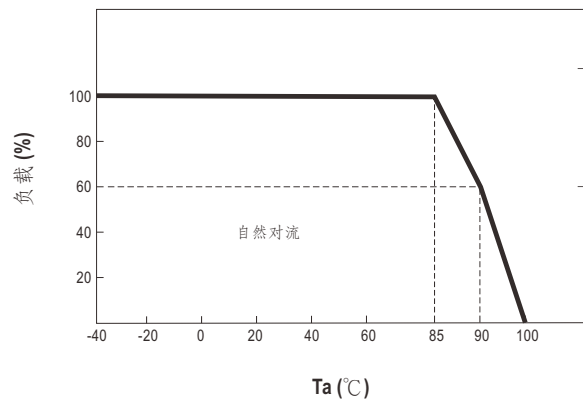
- 所有尺寸单位为mm(inch)
- 误差: $x.x \pm 0.25\text{mm}(x.xx \pm 0.01")$   
 $x.xx \pm 0.13\text{mm}(x.xxx \pm 0.005")$
- Pin脚误差: $\pm 0.05\text{mm}(\pm 0.002")$



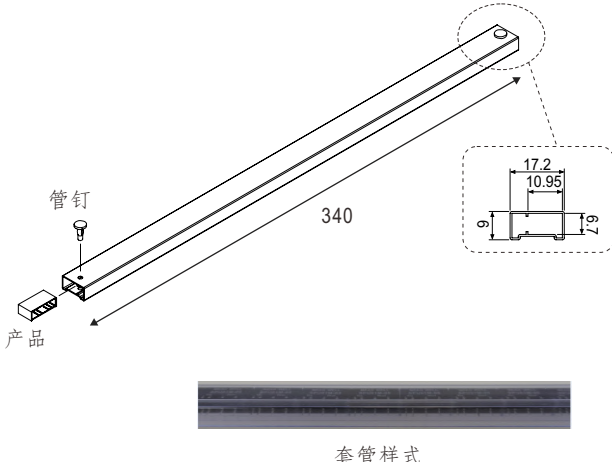
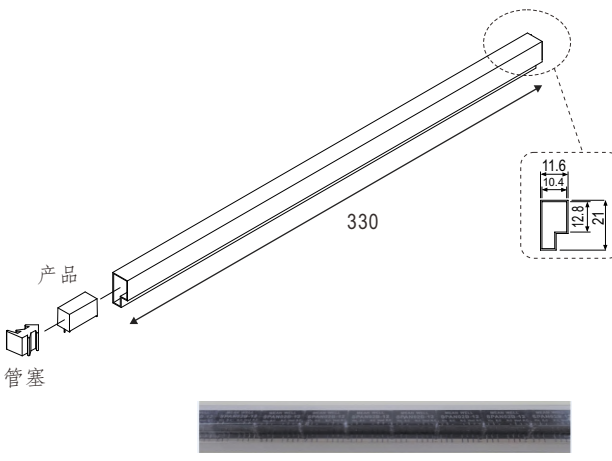
## ■ 引脚定义

引脚分配		
引脚编号	SPU01 (单组输出)	DPU01 (双组输出)
1	+Vin	+Vin
2	-Vin	-Vin
4	-Vout	-Vout
5	No pin	Common
6	+Vout	+Vout

## ■ 降额曲线

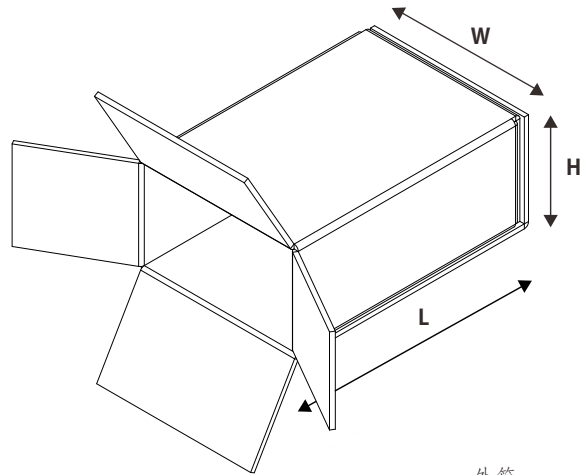


■ 包装

套管包装 (标准)	SPU01/DPU01			
	每管最小 采购量(管)	每管重量 (毛重)	最大装箱数 /箱	每箱毛重
<p>Unit : mm</p>  <p>套管样式</p>	16	50.3g	2944	11.26Kg
<p>Unit : mm</p>  <p>套管样式</p>	SPU01N/DPU01N			
	每管最小 采购量(管)	每管重量 (毛重)	最大装箱数 /箱	每箱毛重
	15	59g	2205	10.67Kg

套管包装 (标准)

Unit : mm



外箱  
L390.9 x W284.8 x H175.7